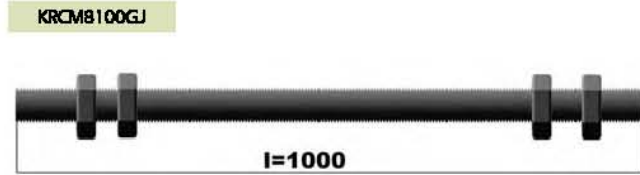
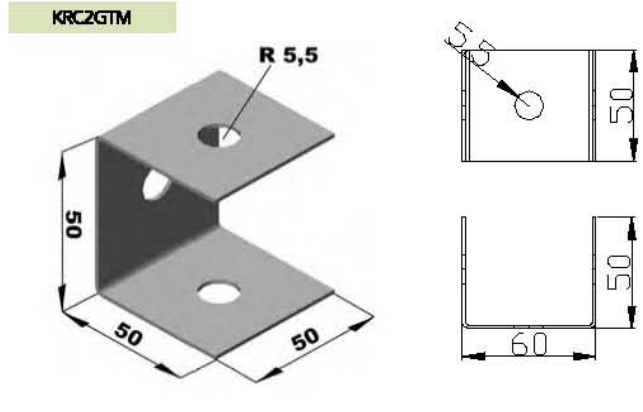
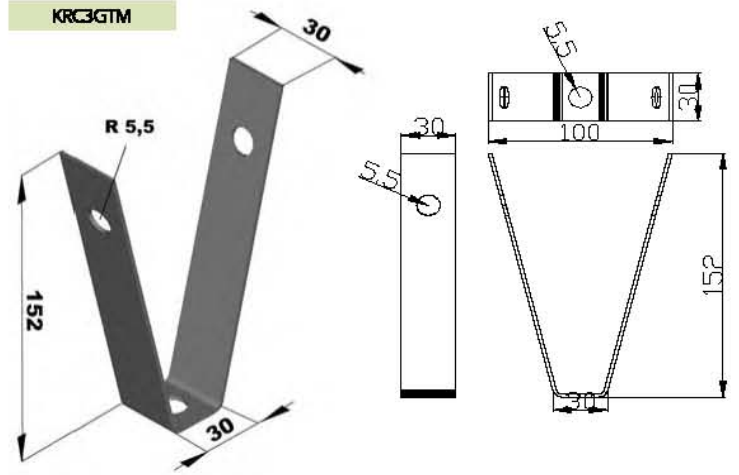
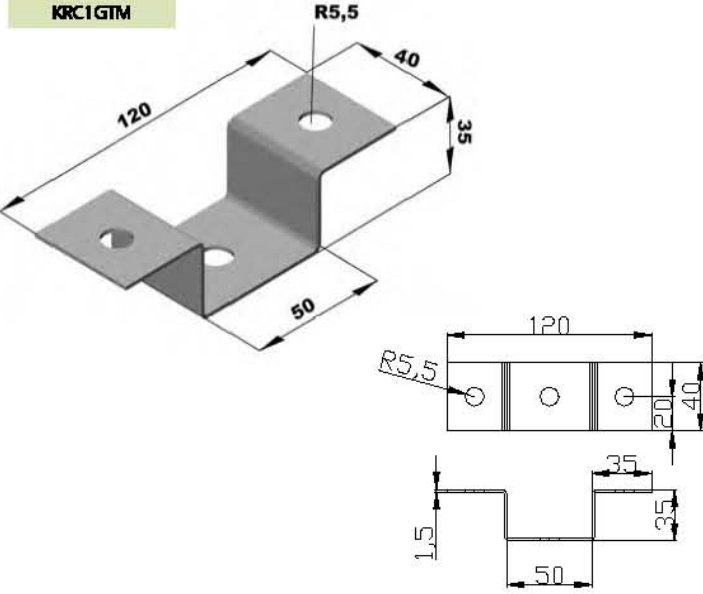
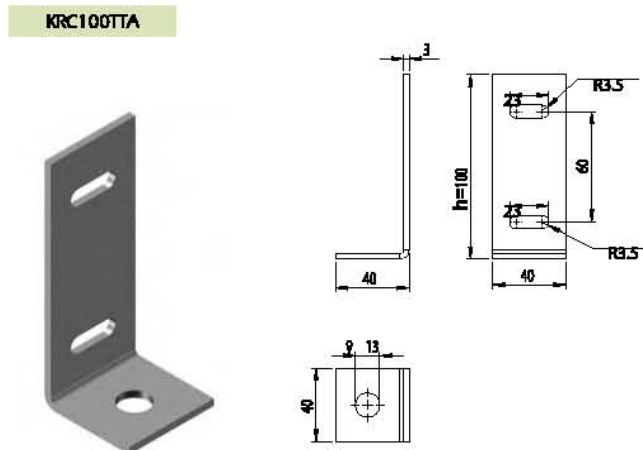
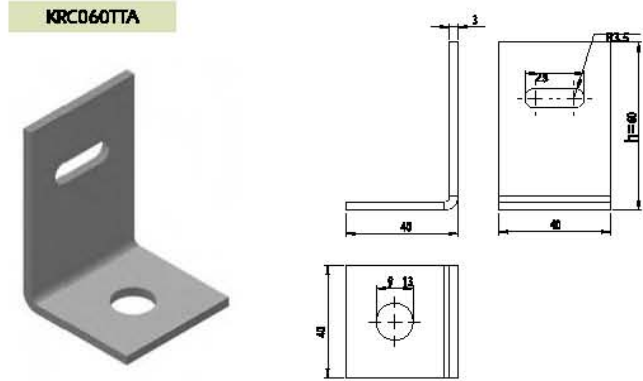
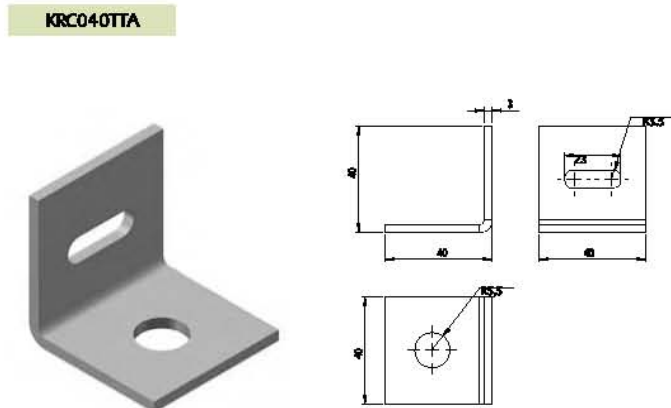


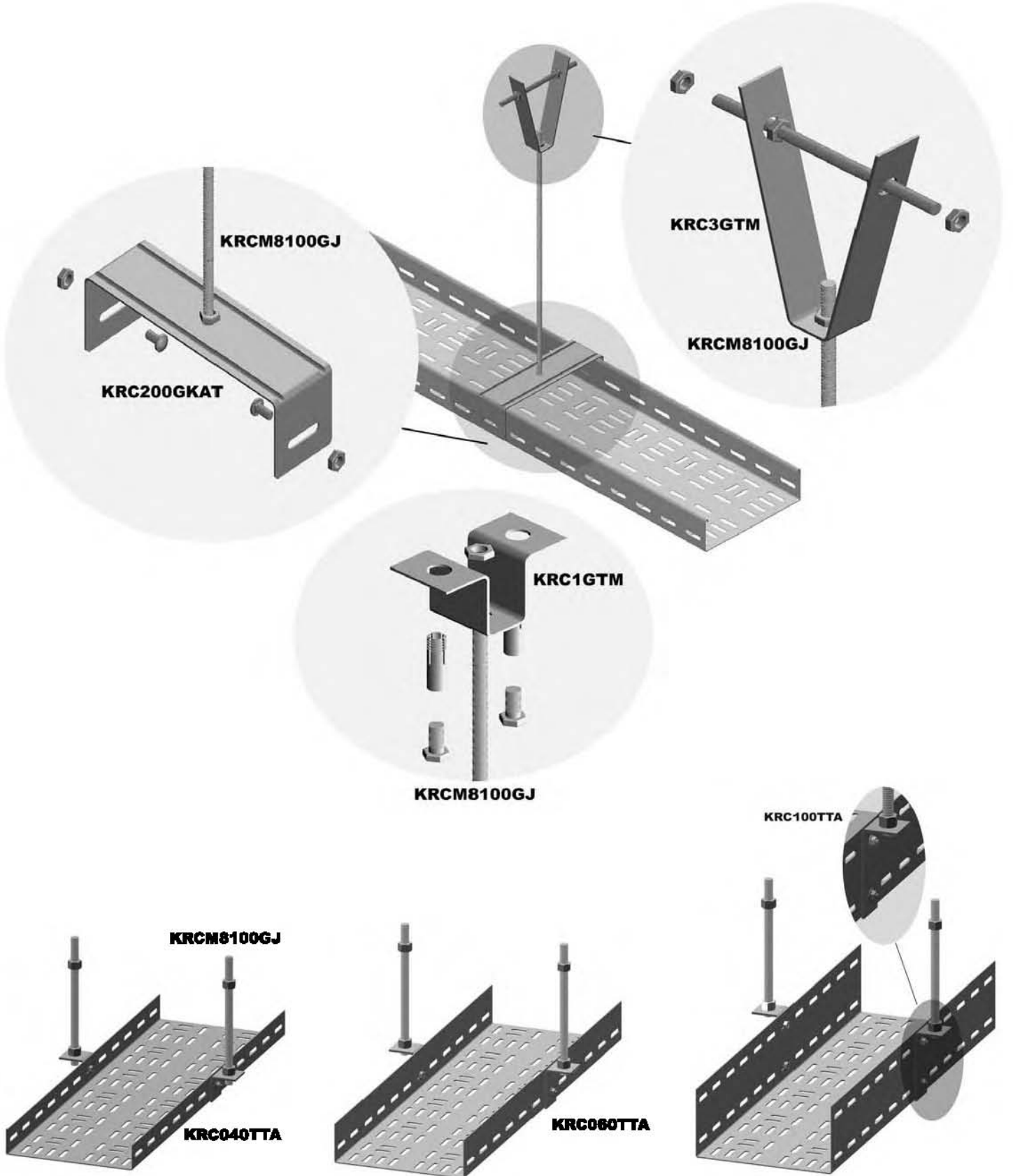
## Askı Tijleri ve Taşıma Sistemleri Threaded Fixing Reods

Sipariş Kodu Order Code	h Yükseklik Height (mm)	Ağırlık Weight (kg/ad)
KRCM8100GJ	1000	0.305
KRCM8200GJ	2000	0.600
KRCM10100GJ	1000	0.465
KRCM10200GJ	2000	0.930
KRCM8U		0.019
KRCM10U		0.041
KRCM8PUL		0.002
KRCM10PUL		0.003
KRC1GTM		0.110
KRC2GTM		0.117
KRC3GTM		0.126



Sipariş Kodu Order Code	h Yükseklik height (mm)	e Kalınlık Thickness (mm)	Ağırlık Weight (kg/ad)
KRC040TTA	40	3.0	0.102
KRC060TTA	60	3.0	0.127
KRC100TTA	100	3.0	0.177

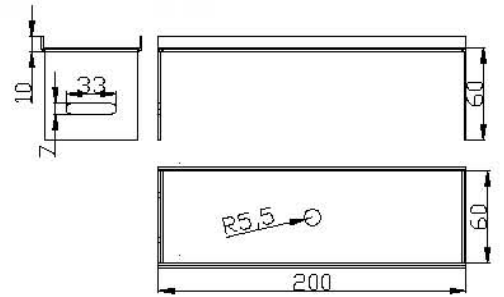
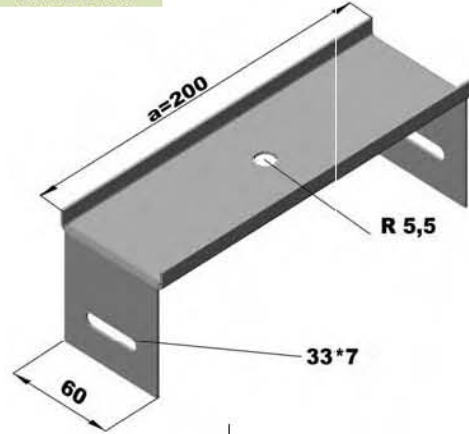




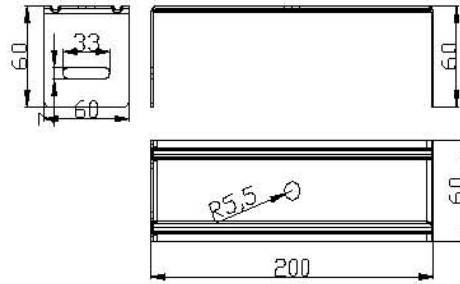
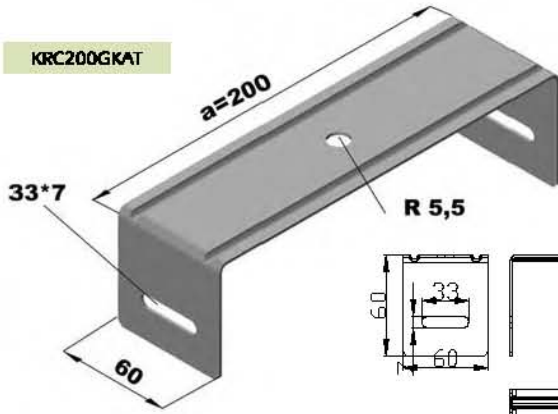
## Tijli Taşıma Sistemleri Askı Aparatları Rack Fitting Parts

Sipariş Kodu Order Code	a Genişlik Width (mm)	e Kalınlık Thickness (mm)	Ağırlık Weight (kg/ad)
KRC050GKAT	50	1.5	0.119
KRC100GKAT	100	1.5	0.154
KRC150GKAT	150	1.5	0.189
KRC200GKAT	200	1.5	0.224
KRC250GKAT	250	1.5	0.346
KRC300GKAT	300	2	0.461
KRC300AGKAT	300	2	0.440
KRC400AGKAT	400	2	0.561
KRC500AGKAT	500	2	0.686
KRC600AGKAT	600	2	0.811
KRC300AGKTM	300	2	0.627
KRC400AGKTM	400	2	0.807
KRC500AGKTM	500	2	0.986
KRC600AGKTM	600	2	1.166

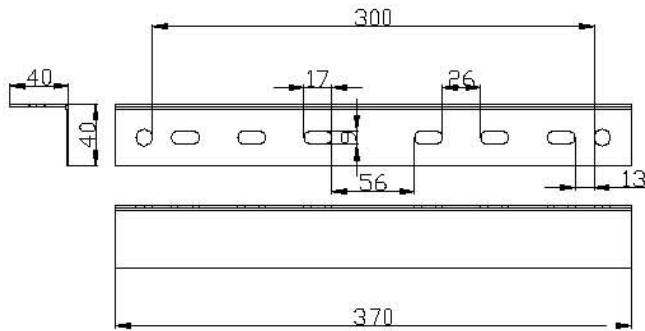
KRC250GKAT



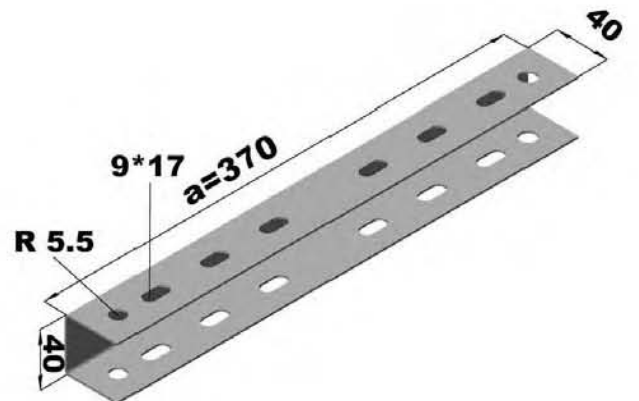
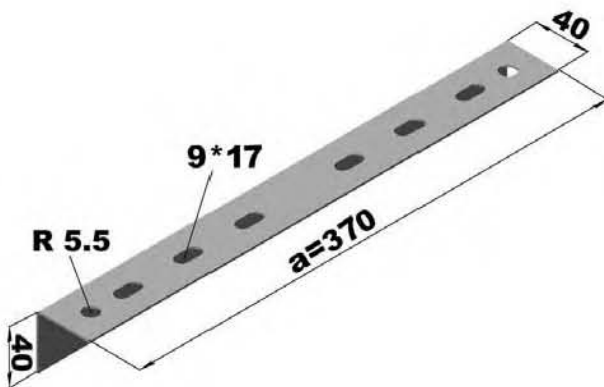
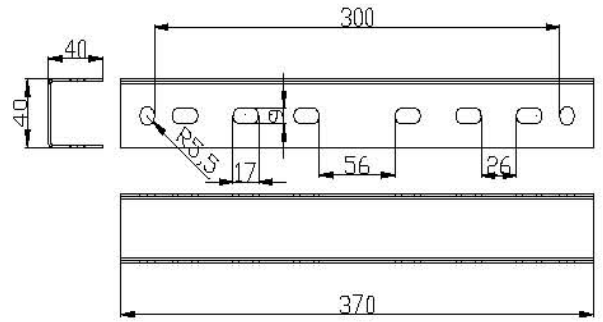
KRC200GKAT

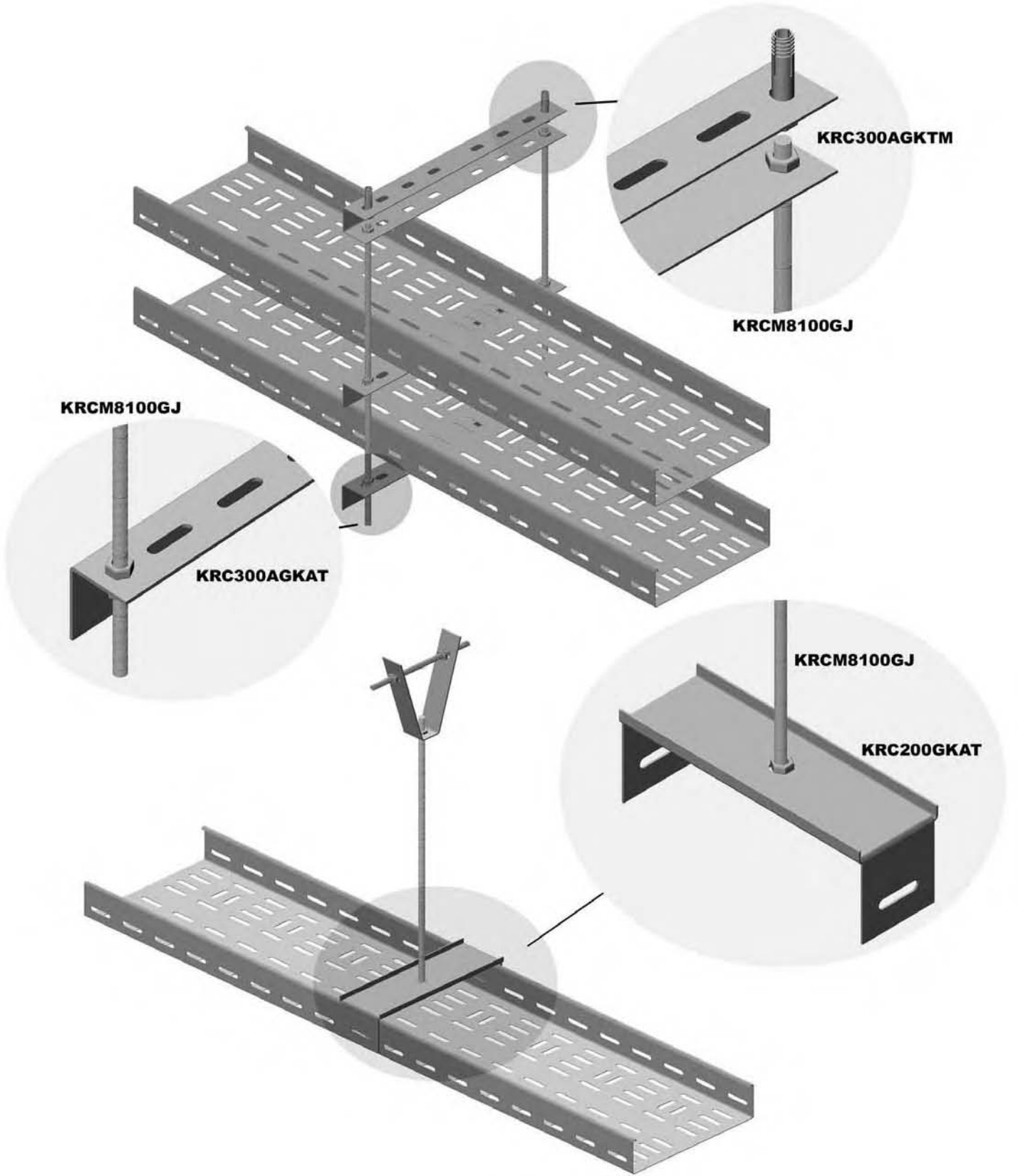


KRC300AGKAT



KRC300AGKTM





## Zincirli Taşıma Sistemleri Askı Aparatları Montaj Chained Fixing Supports & Threaded Parts Mounting

