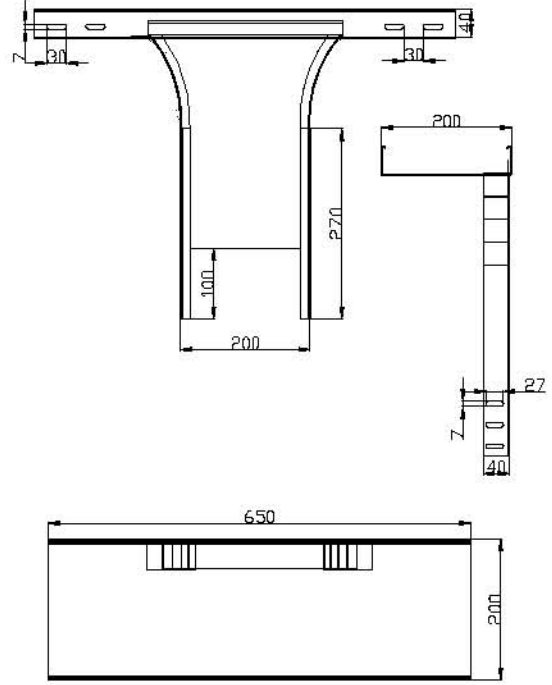
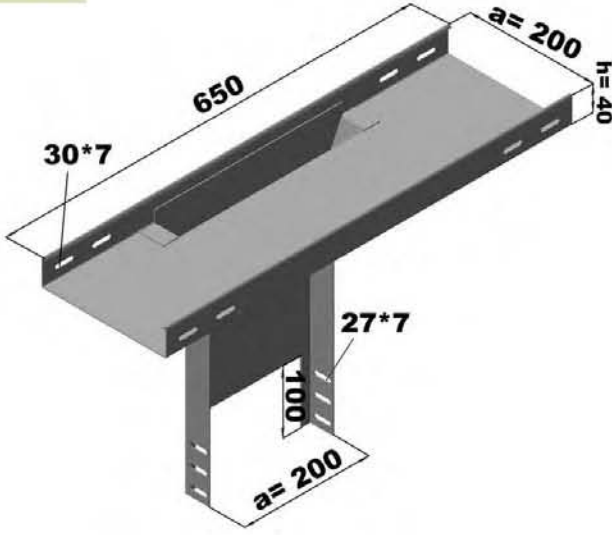


Dikey T Bağlantılar
Vertical "T" Connectors

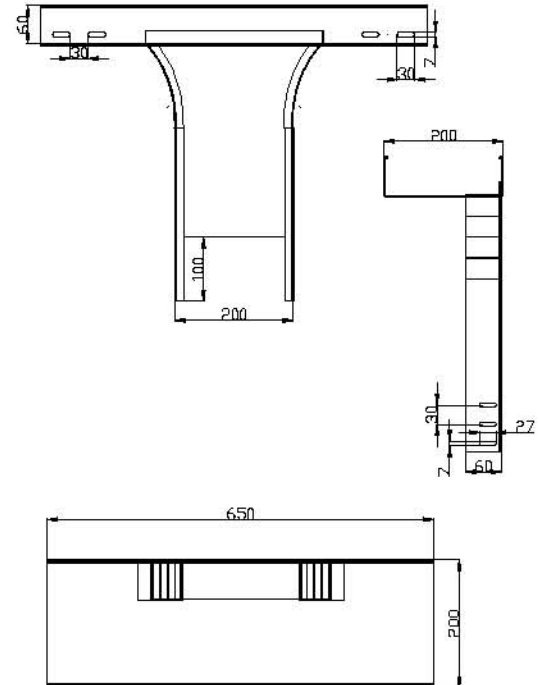
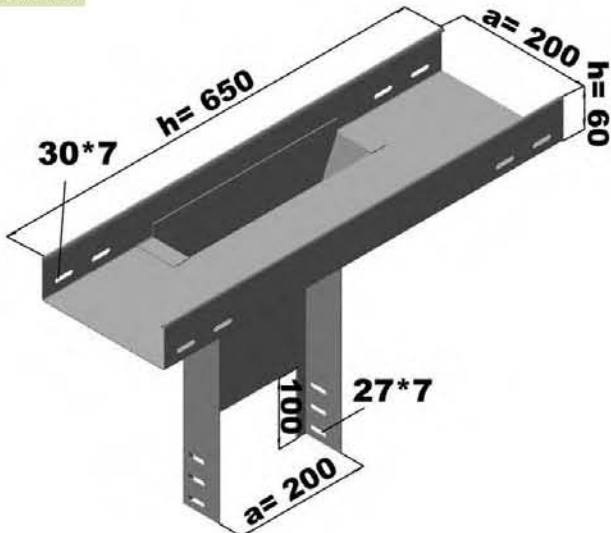
Sipariş Kodu Order Code	a Geniçlik Width (mm)	h Yükseklik Height (mm)	e Kalınlık Thickness (mm)	Ağırlık Weight (kg/ad)
KRC050ADT4015	50	40	1.5	2.389
KRC100ADT4015	100	40	1.5	3.040
KRC150ADT4015	150	40	1.5	3.749
KRC200ADT4015	200	40	1.5	4.517
KRC250ADT4015	250	40	1.5	5.345
KRC300ADT4020	300	40	2	8.308
KRC400ADT4020	400	40	2	10.906
KRC500ADT4020	500	40	2	13.818
KRC600ADT4020	600	40	2	17.045

KRC200ADT4015



Sipariş Kodu Order Code	a Geniçlik Width (mm)	h Yükseklik Height (mm)	e Kalınlık Thickness (mm)	Ağırlık Weight (kg/ad)
KRC100ADT6015	100	60	1.5	3.548
KRC150ADT6015	150	60	1.5	4.281
KRC200ADT6015	200	60	1.5	5.073
KRC250ADT6015	250	60	1.5	5.924
KRC300ADT6020	300	60	2	9.111
KRC400ADT6020	400	60	2	11.773
KRC500ADT6020	500	60	2	14.748
KRC600ADT6020	600	60	2	18.037

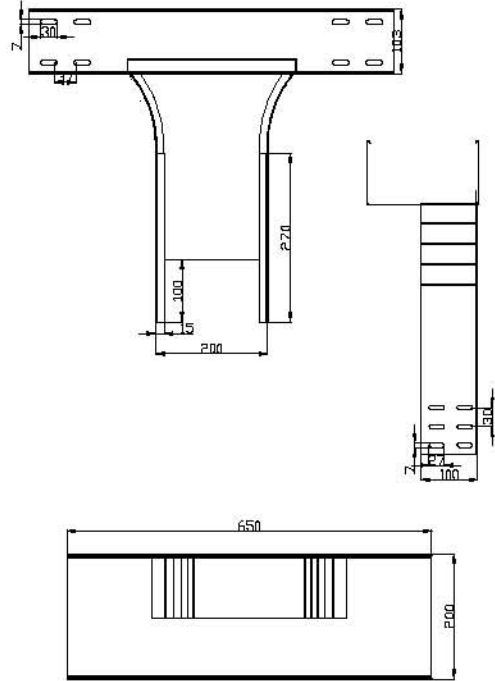
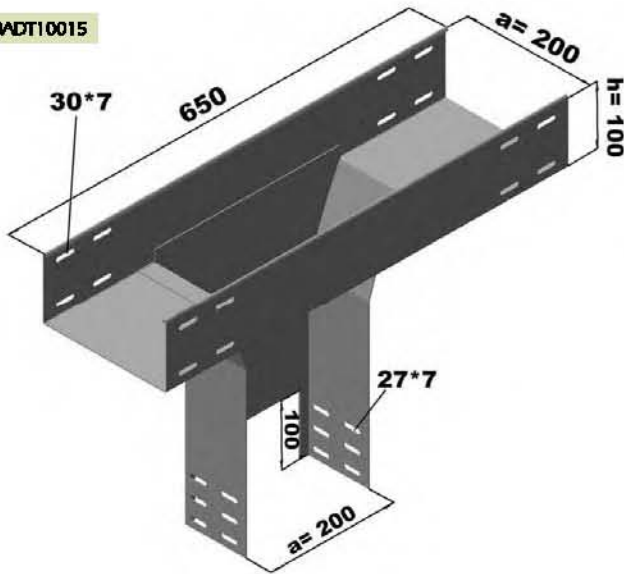
KRC200ADT6015



Dikey T Bağlantılar Vertical "T" Connectors

Sipariş Kodu Order Code	a Geniçlik Width (mm)	h Yükseklik Height (mm)	e Kalınlık Thickness (mm)	Ağırlık Weight (kg/ad)
KRC100ADT10015	100	100	1.5	4.566
KRC150ADT10015	150	100	1.5	5.346
KRC200ADT10015	200	100	1.5	6.185
KRC250ADT10015	250	100	1.5	7.083
KRC300ADT10020	300	100	2	10.199
KRC400ADT10020	400	100	2	13.506
KRC500ADT10020	500	100	2	16.607
KRC600ADT10020	600	100	2	20.021

KRC200ADT10015



Dikey T Bağlantı Kapakları Vertical "T" Connector Covers

Sipariş Kodu Order Code	a Geniçlik Width (mm)	h Yükseklik Height (mm)	e Kalınlık Thickness (mm)	Ağırlık Weight (kg/ad)
KRC050ADTK1315	50	13	1.5	0.671
KRC100ADTK1315	100	13	1.5	1.192
KRC150ADTK1315	150	13	1.5	1.772
KRC200ADTK1315	200	13	1.5	2.415
KRC250ADTK1315	250	13	1.5	3.109
KRC300ADTK1320	300	13	2	5.154
KRC400ADTK1320	400	13	2	7.406
KRC500ADTK1320	500	13	2	9.943
KRC600ADTK1320	600	13	2	12.854

KRC200ADTK1315

