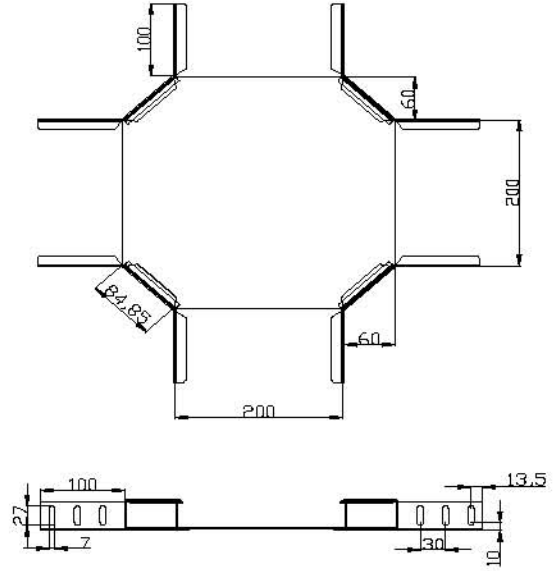
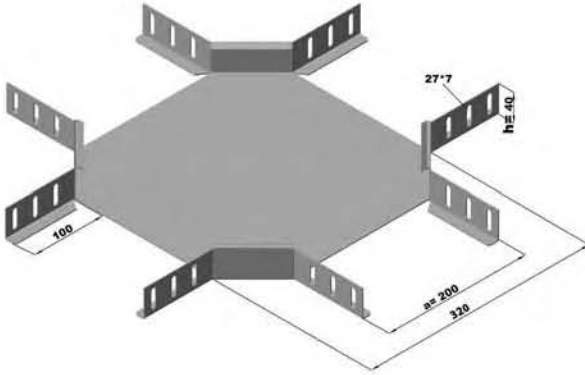


Dörtü Dönüşler Quadruple Horizontal Bends

90 Radius

Sipariş Kodu Order Code	a Genişlik Width (mm)	h Yükseklik Height (mm)	e Kalınlık Thickness (mm)	Ağırlık Weight (kg/ad)
KRC050ADD4015	50	40	1.5	1.213
KRC100ADD4015	100	40	1.5	1.442
KRC150ADD4015	150	40	1.5	1.731
KRC200ADD4015	200	40	1.5	2.078
KRC250ADD4015	250	40	1.5	2.485
KRC300ADD4020	300	40	2	3.933
KRC400ADD4020	400	40	2	5.409
KRC500ADD4020	500	40	2	7.198
KRC600ADD4020	600	40	2	9.302

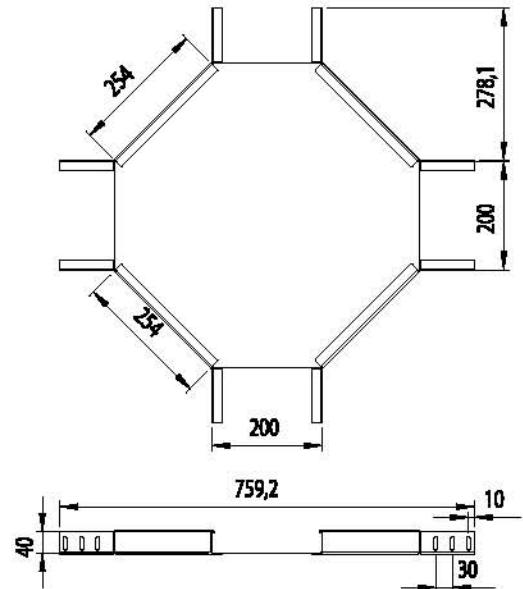
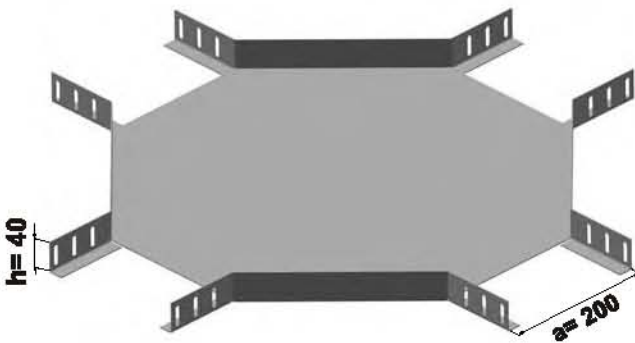
KRC200ADD4015



300 Radius

Sipariş Kodu Order Code	a Genişlik Width (mm)	h Yükseklik Height (mm)	e Kalınlık Thickness (mm)	Ağırlık Weight (kg/ad)
KRC050ADD4015R300	50	40	1.5	3.372
KRC100ADD4015R300	100	40	1.5	3.885
KRC150ADD4015R300	150	40	1.5	4.456
KRC200ADD4015R300	200	40	1.5	5.086
KRC250ADD4015R300	250	40	1.5	5.774
KRC300ADD4020R300	300	40	2	8.696
KRC400ADD4020R300	400	40	2	10.926
KRC500ADD4020R300	500	40	2	13.469
KRC600ADD4020R300	600	40	2	16.326

KRC200ADD4015R300

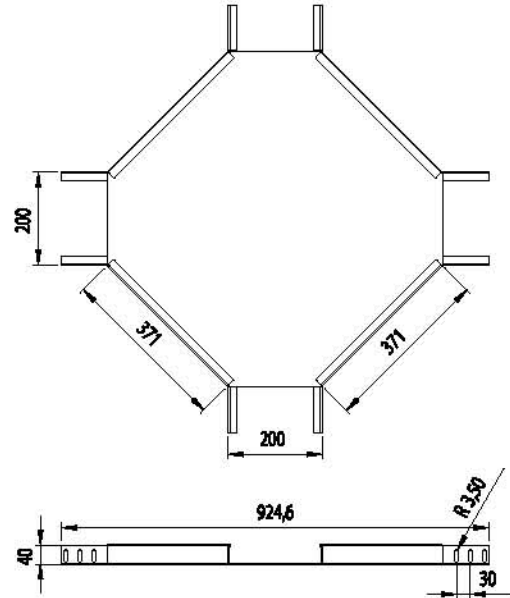
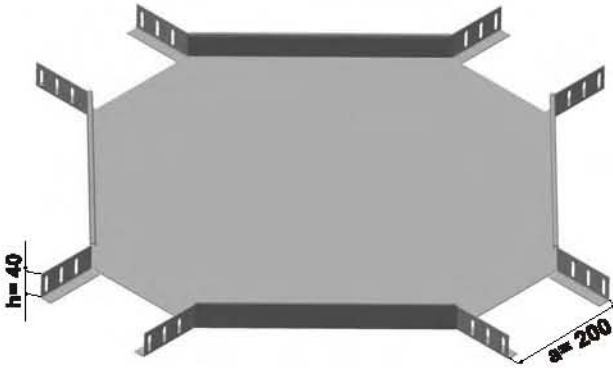


Dörtü Dönüşler Quadruple Horizontal Bends

450 Radius

Sipariş Kodu Order Code	a Genişlik Width (mm)	h Yükseklik Height (mm)	e Kalınlık Thickness (mm)	Ağırlık Weight (kg/ad)
KRC050ADD4015R450	50	40	1.5	5.571
KRC100ADD4015R450	100	40	1.5	6.271
KRC150ADD4015R450	150	40	1.5	7.031
KRC200ADD4015R450	200	40	1.5	7.849
KRC250ADD4015R450	250	40	1.5	8.726
KRC300ADD4020R450	300	40	2	12.883
KRC400ADD4020R450	400	40	2	15.615
KRC500ADD4020R450	500	40	2	18.661
KRC600ADD4020R450	600	40	2	22.021

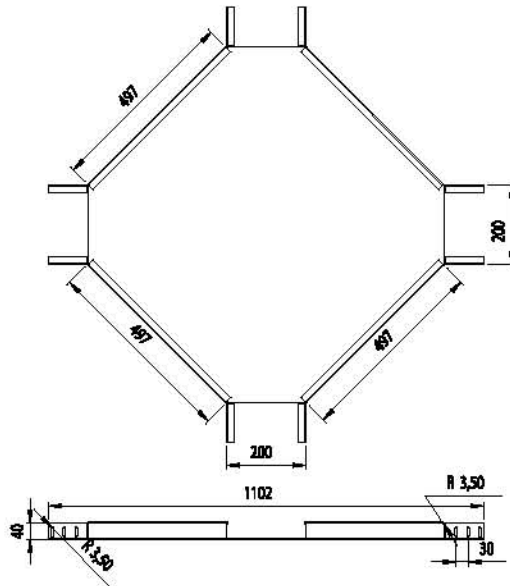
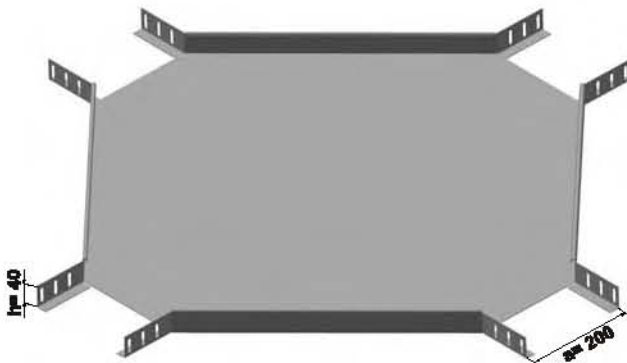
KRC200ADD4015R450



600 Radius

Sipariş Kodu Order Code	a Genişlik Width (mm)	h Yükseklik Height (mm)	e Kalınlık Thickness (mm)	Ağırlık Weight (kg/ad)
KRC050ADD4015R600	50	40	1.5	8.766
KRC100ADD4015R600	100	40	1.5	9.679
KRC150ADD4015R600	150	40	1.5	10.650
KRC200ADD4015R600	200	40	1.5	11.681
KRC250ADD4015R600	250	40	1.5	12.770
KRC300ADD4020R600	300	40	2	18.557
KRC400ADD4020R600	400	40	2	21.854
KRC500ADD4020R600	500	40	2	25.465
KRC600ADD4020R600	600	40	2	29.390

KRC200ADD4015R600

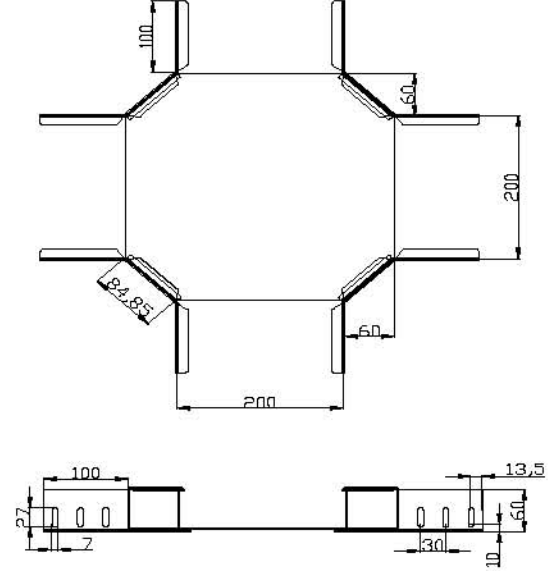
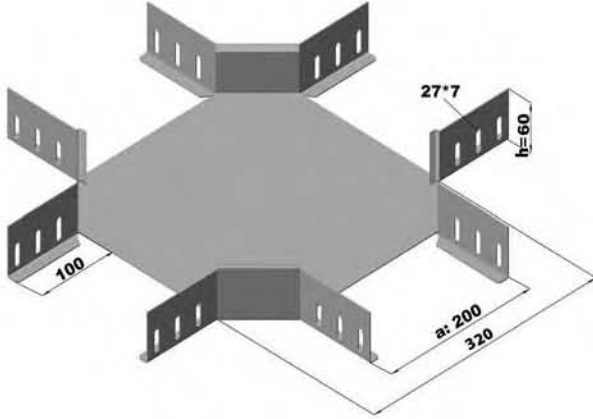


Dörtü Dönüşler Quadruple Horizontal Bends

90 Radius

Sipariş Kodu Order Code	a Genişlik Width (mm)	h Yükseklik Height (mm)	e Kalınlık Thickness (mm)	Ağırlık Weight (kg/ad)
KRC050ADD6015	50	60	1.5	1.481
KRC100ADD6015	100	60	1.5	1.711
KRC150ADD6015	150	60	1.5	1.999
KRC200ADD6015	200	60	1.5	2.347
KRC250ADD6015	250	60	1.5	2.753
KRC300ADD6020	300	60	2	4.291
KRC400ADD6020	400	60	2	5.767
KRC500ADD6020	500	60	2	7.556
KRC600ADD6020	600	60	2	9.660

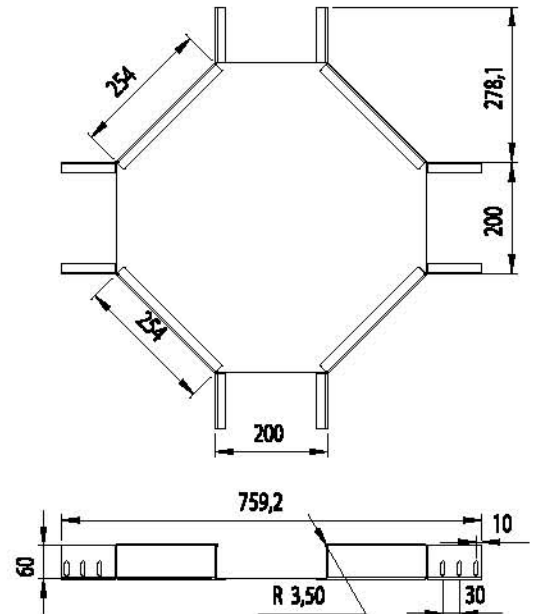
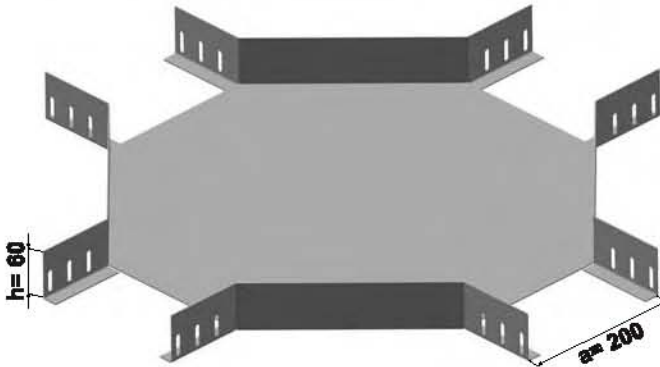
KRC200ADD6015



300 Radius

Sipariş Kodu Order Code	a Genişlik Width (mm)	h Yükseklik Height (mm)	e Kalınlık Thickness (mm)	Ağırlık Weight (kg/ad)
KRC050ADD6015R300	50	60	1.5	3.801
KRC100ADD6015R300	100	60	1.5	4.313
KRC150ADD6015R300	150	60	1.5	4.884
KRC200ADD6015R300	200	60	1.5	5.514
KRC250ADD6015R300	250	60	1.5	6.203
KRC300ADD6020R300	300	60	2	9.268
KRC400ADD6020R300	400	60	2	11.497
KRC500ADD6020R300	500	60	2	14.041
KRC600ADD6020R300	600	60	2	16.898

KRC200ADD6015R300

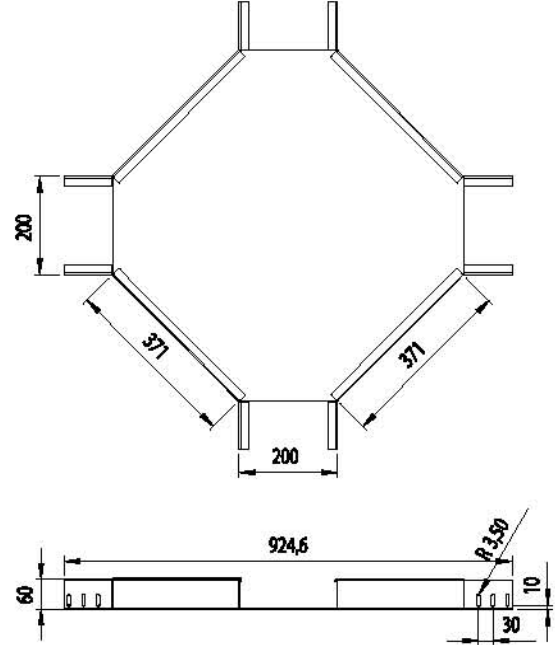
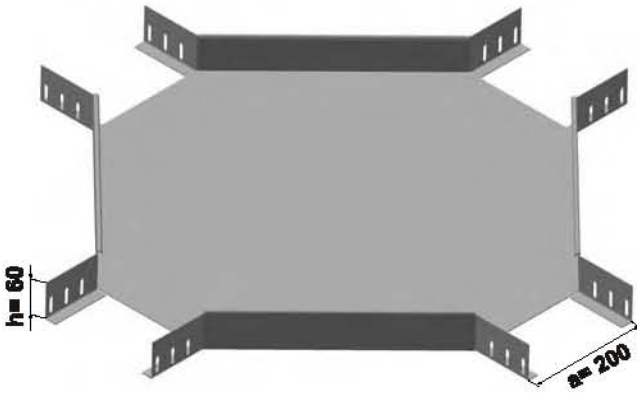


Dörtü Dönüşler Quadruple Horizontal Bends

450 Radius

Sipariş Kodu Order Code	a Genişlik Width (mm)	h Yükseklik Height (mm)	e Kalınlık Thickness (mm)	Ağırlık Weight (kg/ad)
KRC050ADD6015R450	50	60	1.5	6.108
KRC100ADD6015R450	100	60	1.5	6.808
KRC150ADD6015R450	150	60	1.5	7.568
KRC200ADD6015R450	200	60	1.5	8.386
KRC250ADD6015R450	250	60	1.5	9.263
KRC300ADD6020R450	300	60	2	13.599
KRC400ADD6020R450	400	60	2	16.331
KRC500ADD6020R450	500	60	2	19.377
KRC600ADD6020R450	600	60	2	22.737

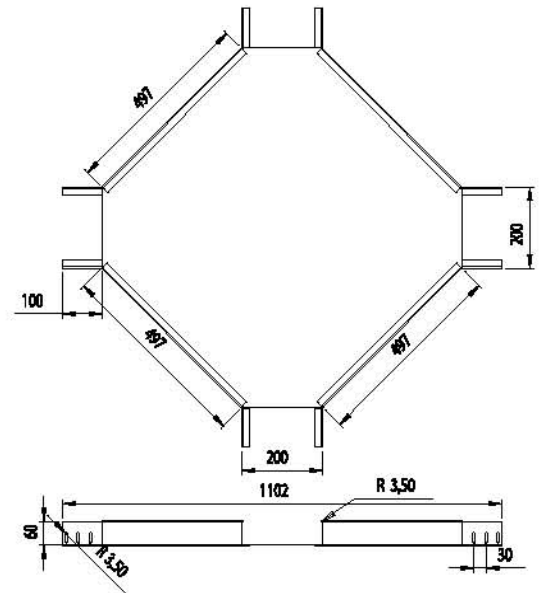
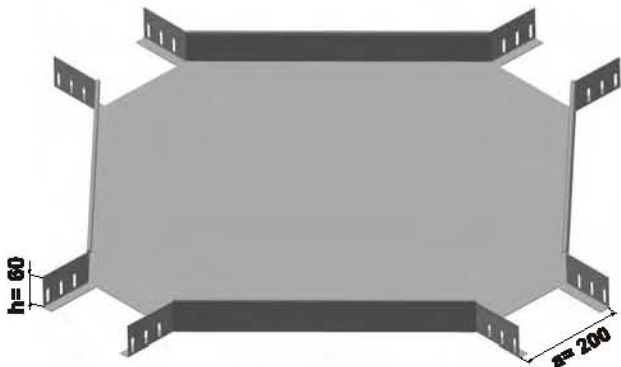
KRC200ADD6015R450



600 Radius

Sipariş Kodu Order Code	a Genişlik Width (mm)	h Yükseklik Height (mm)	e Kalınlık Thickness (mm)	Ağırlık Weight (kg/ad)
KRC050ADD6015R600	50	60	1.5	9.426
KRC100ADD6015R600	100	60	1.5	10.338
KRC150ADD6015R600	150	60	1.5	11.310
KRC200ADD6015R600	200	60	1.5	12.340
KRC250ADD6015R600	250	60	1.5	13.429
KRC300ADD6020R600	300	60	2	19.437
KRC400ADD6020R600	400	60	2	22.734
KRC500ADD6020R600	500	60	2	26.345
KRC600ADD6020R600	600	60	2	30.270

KRC200ADD6015R600

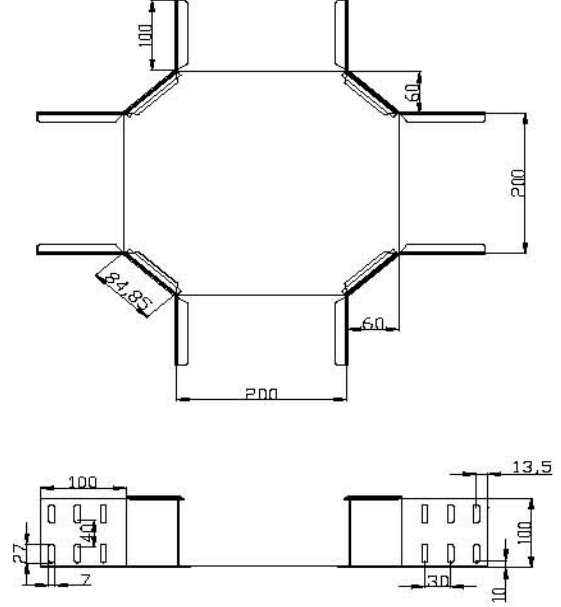
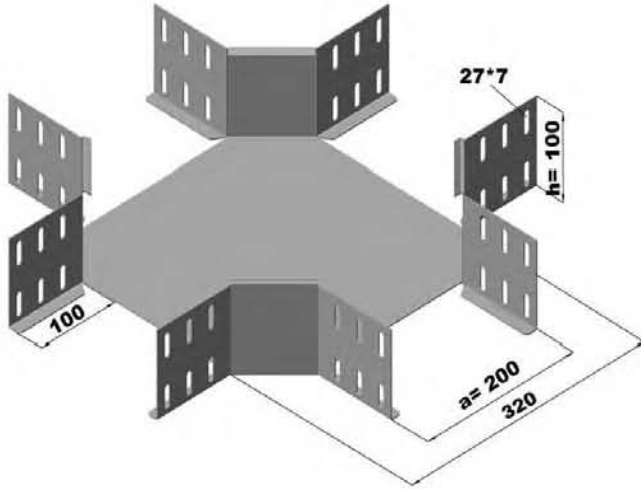


Dörtü Dönüşler Quadruple Horizontal Bends

90 Radius

Sipariş Kodu Order Code	a Genişlik Width (mm)	h Yükseklik Height (mm)	e Kalınlık Thickness (mm)	Ağırlık Weight (kg/ad)
KRC100ADD10015	100	100	1.5	2.248
KRC150ADD10015	150	100	1.5	2.536
KRC200ADD10015	200	100	1.5	2.884
KRC250ADD10015	250	100	1.5	3.290
KRC300ADD10020	300	100	2	5.007
KRC400ADD10020	400	100	2	6.483
KRC500ADD10020	500	100	2	8.272
KRC600ADD10020	600	100	2	10.376

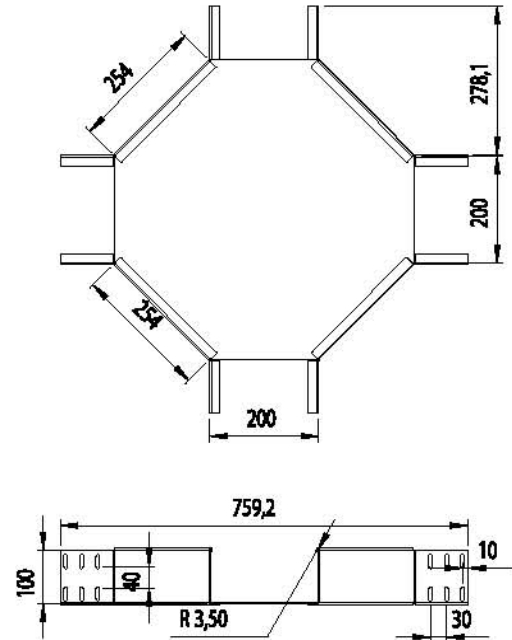
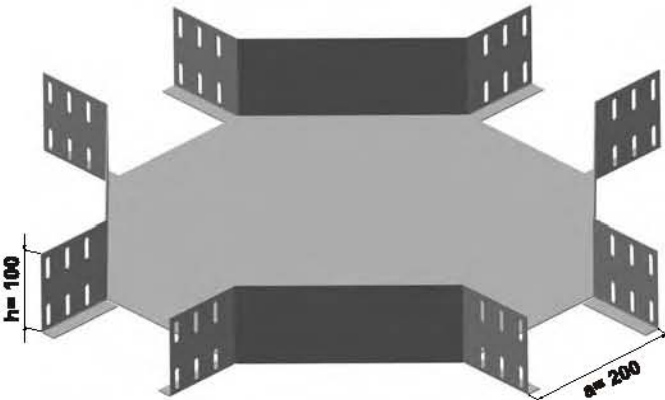
KRC200ADD10015



300 Radius

Sipariş Kodu Order Code	a Genişlik Width (mm)	h Yükseklik Height (mm)	e Kalınlık Thickness (mm)	Ağırlık Weight (kg/ad)
KRC100ADD10015R300	100	100	1.5	4.658
KRC150ADD10015R300	150	100	1.5	5.170
KRC200ADD10015R300	200	100	1.5	5.741
KRC250ADD10015R300	250	100	1.5	6.371
KRC300ADD10020R300	300	100	2	9.414
KRC400ADD10020R300	400	100	2	10.411
KRC500ADD10020R300	500	100	2	12.640
KRC600ADD10020R300	600	100	2	15.183

KRC200ADD10015R300

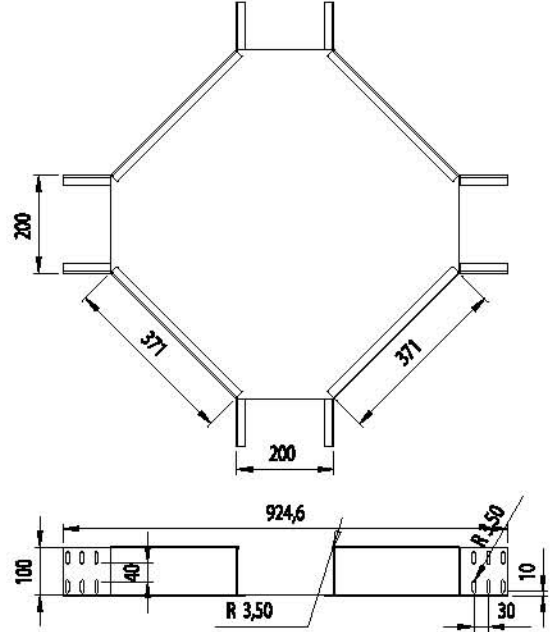
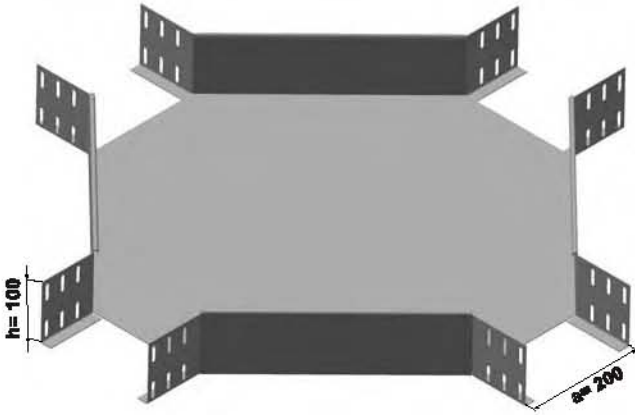


Dörtü Dönüşler Quadruple Horizontal Bends

450 Radius

Sipariş Kodu Order Code	a Genişlik Width (mm)	h Yükseklik Height (mm)	e Kalınlık Thickness (mm)	Ağırlık Weight (kg/ad)
KRC100ADD10015R450	100	100	1.5	7.882
KRC150ADD10015R450	150	100	1.5	8.642
KRC200ADD10015R450	200	100	1.5	9.460
KRC250ADD10015R450	250	100	1.5	10.337
KRC300ADD10020R450	300	100	2	15.031
KRC400ADD10020R450	400	100	2	17.763
KRC500ADD10020R450	500	100	2	20.809
KRC600ADD10020R450	600	100	2	24.169

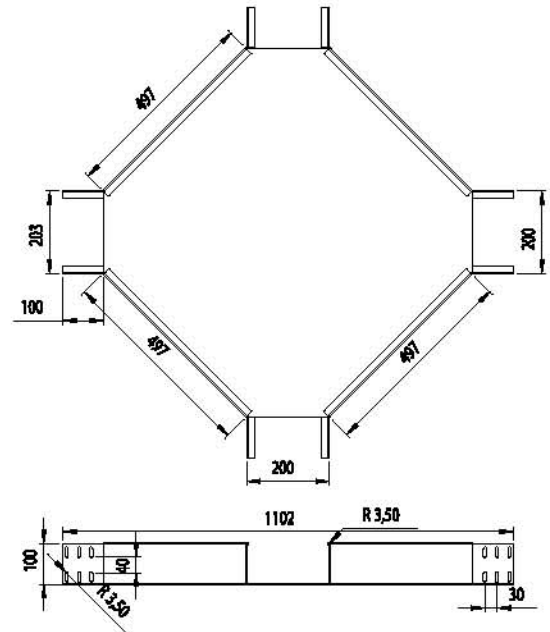
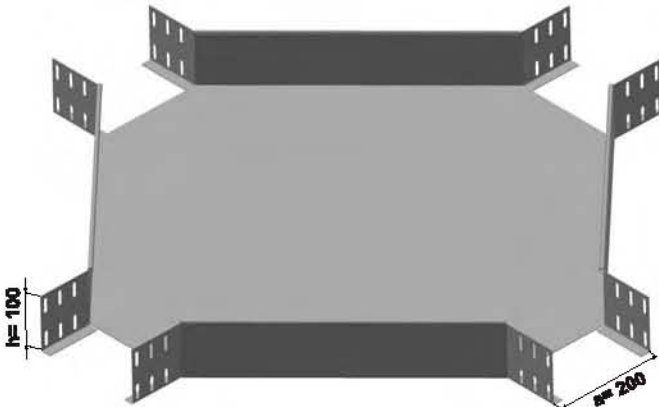
KRC200ADD10015R450



600 Radius

Sipariş Kodu Order Code	a Genişlik Width (mm)	h Yükseklik Height (mm)	e Kalınlık Thickness (mm)	Ağırlık Weight (kg/ad)
KRC100ADD10015R600	100	100	1.5	11.657
KRC150ADD10015R600	150	100	1.5	12.629
KRC200ADD10015R600	200	100	1.5	13.659
KRC250ADD10015R600	250	100	1.5	14.748
KRC300ADD10020R600	300	100	2	21.195
KRC400ADD10020R600	400	100	2	24.492
KRC500ADD10020R600	500	100	2	28.103
KRC600ADD10020R600	600	100	2	32.028

KRC200ADD10015R600



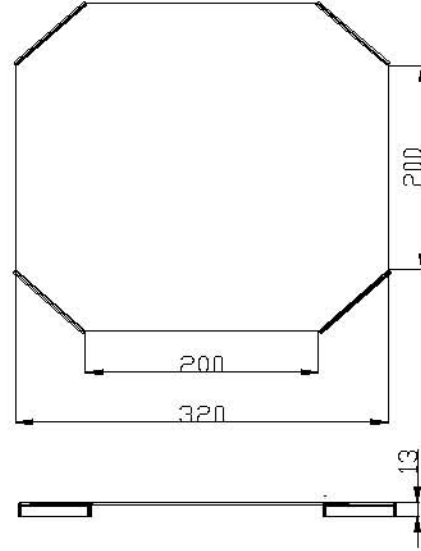
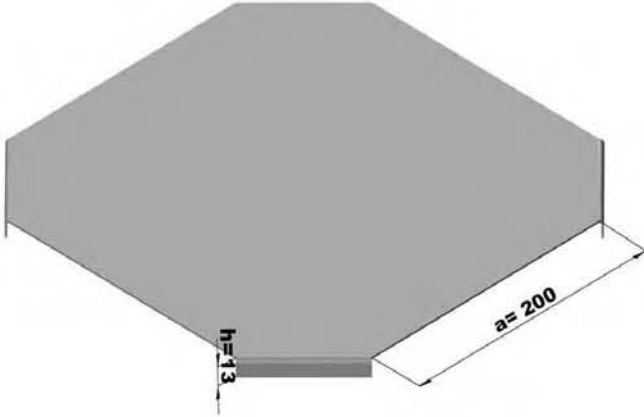
Dörtü Dönüş Kapakları

Quadruple Horizontal Bend Covers

90 Radius

Sipariş Kodu Order Code	a Genişlik Width (mm)	h Yükseklik Height (mm)	e Kalınlık Thickness (mm)	Ağırlık Weight (kg/ad)
KRC050ADDK1315	50	13	1.5	0.340
KRC100ADDK1315	100	13	1.5	0.519
KRC150ADDK1315	150	13	1.5	0.858
KRC200ADDK1315	200	13	1.5	1.206
KRC250ADDK1315	250	13	1.5	1.612
KRC300ADDK1320	300	13	2	2.769
KRC400ADDK1320	400	13	2	4.245
KRC500ADDK1320	500	13	2	6.035
KRC600ADDK1320	600	13	2	8.139

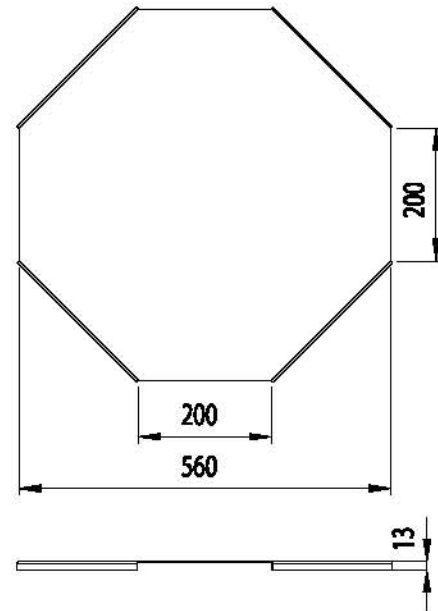
KRC200ADDK1315



300 Radius

Sipariş Kodu Order Code	a Genişlik Width (mm)	h Yükseklik Height (mm)	e Kalınlık Thickness (mm)	Ağırlık Weight (kg/ad)
KRC050ADDK1315R300	50	13	1.5	1.979
KRC100ADDK1315R300	100	13	1.5	2.492
KRC150ADDK1315R300	150	13	1.5	3.063
KRC200ADDK1315R300	200	13	1.5	3.693
KRC250ADDK1315R300	250	13	1.5	4.381
KRC300ADDK1320R300	300	13	2	6.839
KRC400ADDK1320R300	400	13	2	9.068
KRC500ADDK1320R300	500	13	2	11.612
KRC600ADDK1320R300	600	13	2	14.469

KRC200ADDK1315R300

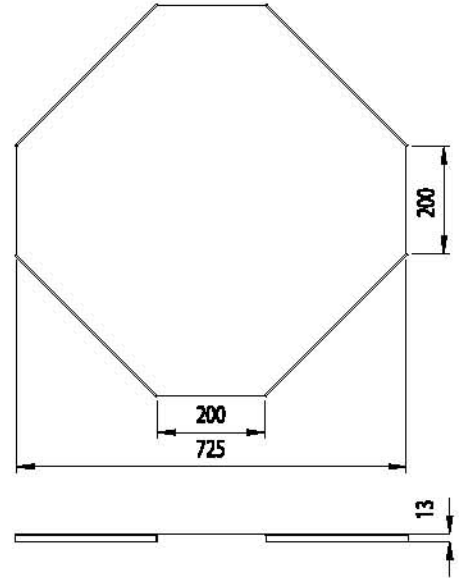


Dörtü Dönüşler Quadruple Horizontal Bends

450 Radius

Sipariş Kodu Order Code	a Genişlik Width (mm)	h Yükseklik Height (mm)	e Kalınlık Thickness (mm)	Ağırlık Weight (kg/ad)
KRC050ADDK1315R450	50	13	1.5	3.826
KRC100ADDK1315R450	100	13	1.5	4.526
KRC150ADDK1315R450	150	13	1.5	5.286
KRC200ADDK1315R450	200	13	1.5	6.104
KRC250ADDK1315R450	250	13	1.5	6.981
KRC300ADDK1320R450	300	13	2	10.557
KRC400ADDK1320R450	400	13	2	13.288
KRC500ADDK1320R450	500	13	2	16.334
KRC600ADDK1320R450	600	13	2	19.694

KRC200ADDK1315R450



600 Radius

Sipariş Kodu Order Code	a Genişlik Width (mm)	h Yükseklik Height (mm)	e Kalınlık Thickness (mm)	Ağırlık Weight (kg/ad)
KRC050ADDK1315R600	50	13	1.5	6.623
KRC100ADDK1315R600	100	13	1.5	7.536
KRC150ADDK1315R600	150	13	1.5	8.507
KRC200ADDK1315R600	200	13	1.5	9.538
KRC250ADDK1315R600	250	13	1.5	10.627
KRC300ADDK1320R600	300	13	2	15.700
KRC400ADDK1320R600	400	13	2	18.997
KRC500ADDK1320R600	500	13	2	22.608
KRC600ADDK1320R600	600	13	2	26.533

KRC200ADDK1315R600

