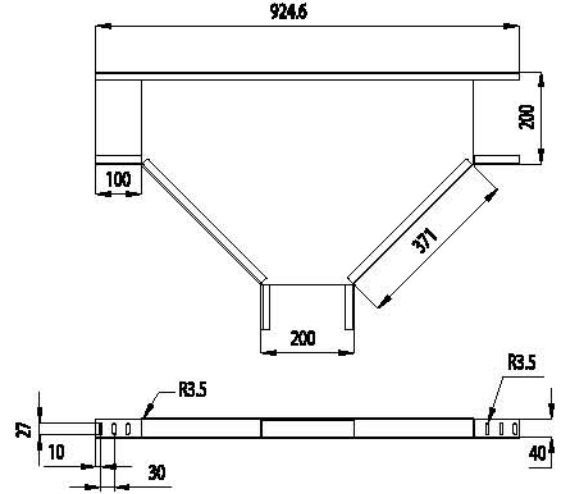
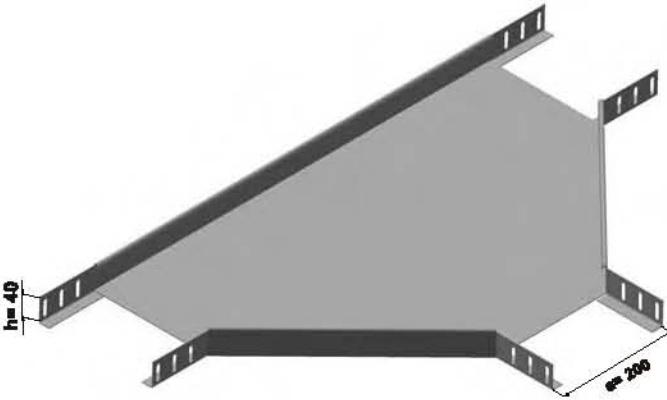


T Dönüşler Horizontal "T" Bends

450 Radius

Sipariş Kodu Order Code	a Genişlik Width (mm)	h Yükseklik Height (mm)	e Kalınlık Thickness (mm)	Ağırlık Weight (kg/ad)
KRC050ATD4015R450	50	40	1.5	3.598
KRC100ATD4015R450	100	40	1.5	4.190
KRC150ATD4015R450	150	40	1.5	4.841
KRC200ATD4015R450	200	40	1.5	5.550
KRC250ATD4015R450	250	40	1.5	6.318
KRC300ATD4020R450	300	40	2	9.528
KRC400ATD4020R450	400	40	2	11.696
KRC500ATD4020R450	500	40	2	14.724
KRC600ATD4020R450	600	40	2	17.794

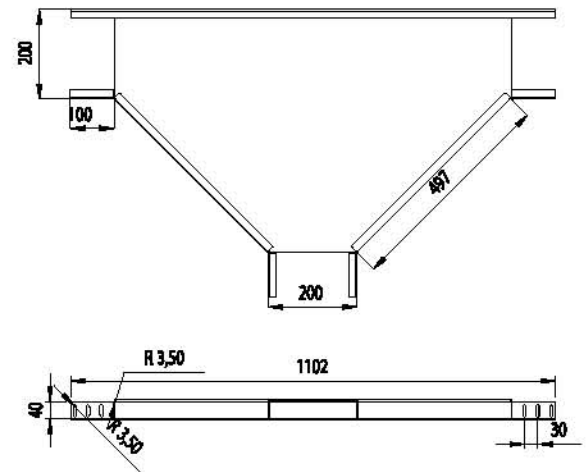
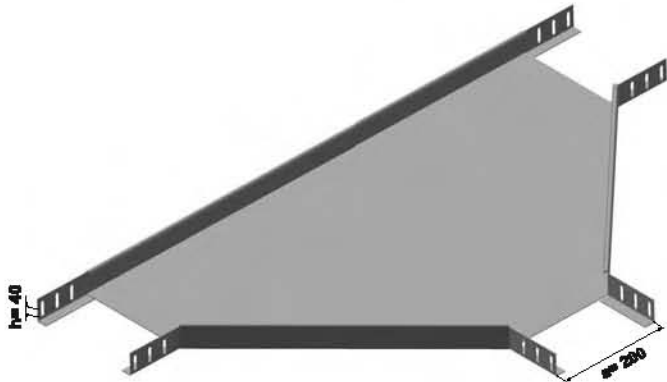
KRC200ATD4015R450



600 Radius

Sipariş Kodu Order Code	a Genişlik Width (mm)	h Yükseklik Height (mm)	e Kalınlık Thickness (mm)	Ağırlık Weight (kg/ad)
KRC050ATD4015R600	50	40	1.5	5.359
KRC100ATD4015R600	100	40	1.5	6.106
KRC150ATD4015R600	150	40	1.5	6.913
KRC200ATD4015R600	200	40	1.5	7.778
KRC250ATD4015R600	250	40	1.5	8.703
KRC300ATD4020R600	300	40	2	12.914
KRC400ATD4020R600	400	40	2	15.772
KRC500ATD4020R600	500	40	2	18.943
KRC600ATD4020R600	600	40	2	22.429

KRC200ATD4015R600

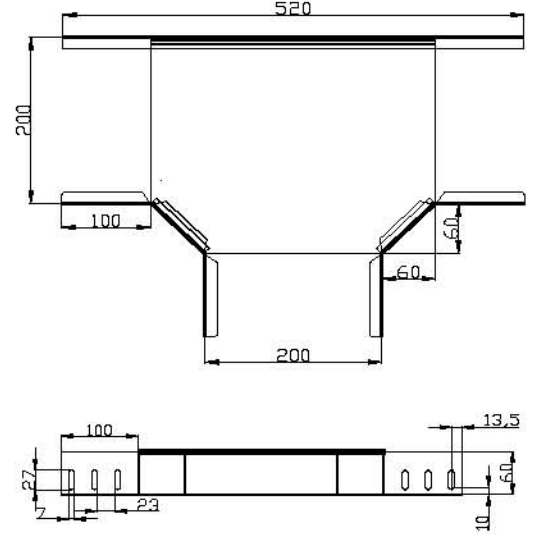
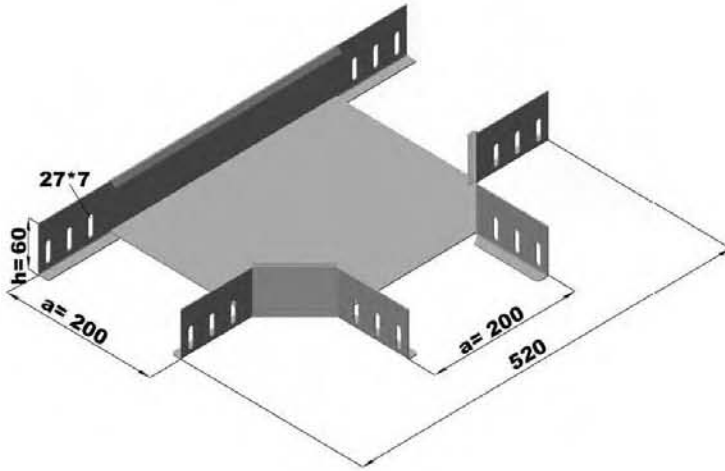


T Dönüşler Horizontal "T" Bends

90 Radius

Sipariş Kodu Order Code	a Genişlik Width (mm)	h Yükseklik Height (mm)	e Kalınlık Thickness (mm)	Ağırlık Weight (kg/ad)
KRC050ATD6015	50	60	1.5	1.161
KRC100ATD6015	100	60	1.5	1.405
KRC150ATD6015	150	60	1.5	1.709
KRC200ATD6015	200	60	1.5	2.071
KRC250ATD6015	250	60	1.5	2.492
KRC300ATD6020	300	60	2	3.962
KRC400ATD6020	400	60	2	5.477
KRC500ATD6020	500	60	2	7.306
KRC600ATD6020	600	60	2	9.449

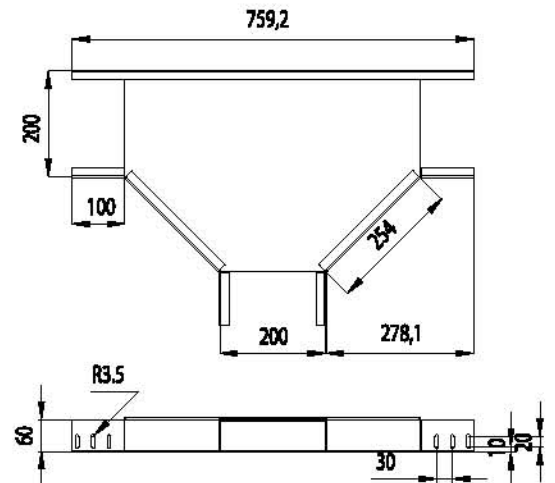
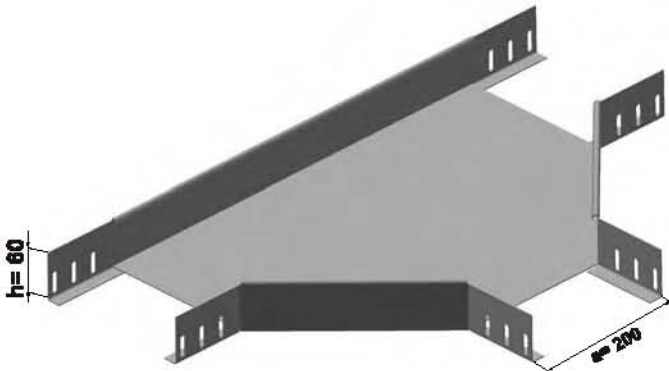
KRC200ATD6015



300 Radius

Sipariş Kodu Order Code	a Genişlik Width (mm)	h Yükseklik Height (mm)	e Kalınlık Thickness (mm)	Ağırlık Weight (kg/ad)
KRC050ATD6015R300	50	60	1.5	2.613
KRC100ATD6015R300	100	60	1.5	3.067
KRC150ATD6015R300	150	60	1.5	3.579
KRC200ATD6015R300	200	60	1.5	4.150
KRC250ATD6015R300	250	60	1.5	4.780
KRC300ATD6020R300	300	60	2	7.291
KRC400ATD6020R300	400	60	2	9.364
KRC500ATD6020R300	500	60	2	11.750
KRC600ATD6020R300	600	60	2	14.451

KRC200ATD6015R300

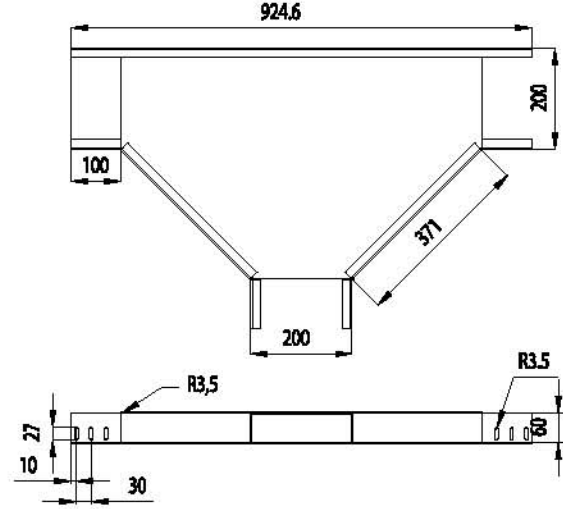
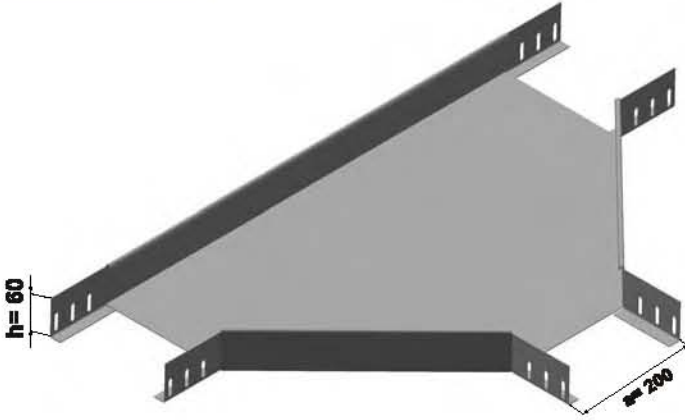


T Dönüşler Horizontal "T" Bends

450 Radius

Sipariş Kodu Order Code	a Genişlik Width (mm)	h Yükseklik Height (mm)	e Kalınlık Thickness (mm)	Ağırlık Weight (kg/ad)
KRC050ATD6015R450	50	60	1.5	4.049
KRC100ATD6015R450	100	60	1.5	4.653
KRC150ATD6015R450	150	60	1.5	5.315
KRC200ATD6015R450	200	60	1.5	6.036
KRC250ATD6015R450	250	60	1.5	6.817
KRC300ATD6020R450	300	60	2	10.207
KRC400ATD6020R450	400	60	2	12.680
KRC500ATD6020R450	500	60	2	15.467
KRC600ATD6020R450	600	60	2	18.568

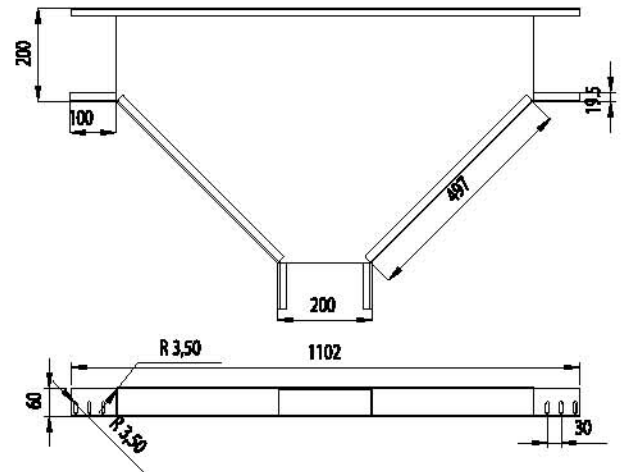
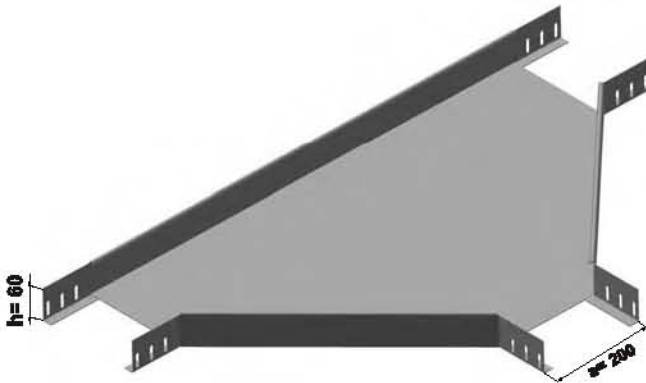
KRC200ATD6015R450



600 Radius

Sipariş Kodu Order Code	a Genişlik Width (mm)	h Yükseklik Height (mm)	e Kalınlık Thickness (mm)	Ağırlık Weight (kg/ad)
KRC050ATD6015R600	50	60	1.5	5.913
KRC100ATD6015R600	100	60	1.5	6.673
KRC150ATD6015R600	150	60	1.5	7.491
KRC200ATD6015R600	200	60	1.5	8.368
KRC250ATD6015R600	250	60	1.5	9.304
KRC300ATD6020R600	300	60	2	13.732
KRC400ATD6020R600	400	60	2	16.621
KRC500ATD6020R600	500	60	2	19.824
KRC600ATD6020R600	600	60	2	23.341

KRC200ATD6015R600

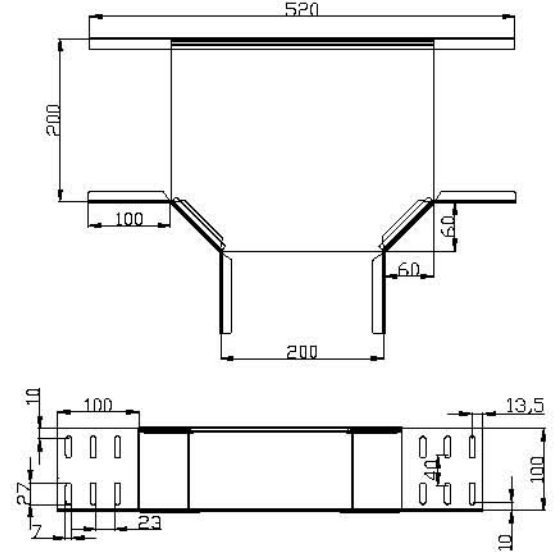
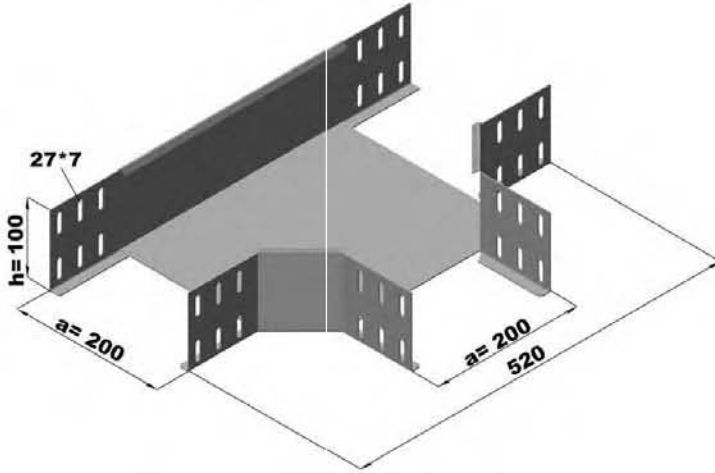


T Dönüşler
Horizontal "T" Bends

90 Radius

Sipariş Kodu Order Code	a Genişlik Width (mm)	h Yükseklik Height (mm)	e Kalınlık Thickness (mm)	Ağırlık Weight (kg/ad)
KRC100ATD10015	100	100	1.5	1.872
KRC150ATD10015	150	100	1.5	2.198
KRC200ATD10015	200	100	1.5	2.584
KRC250ATD10015	250	100	1.5	3.029
KRC300ATD10020	300	100	2	4.709
KRC400ATD10020	400	100	2	6.287
KRC500ATD10020	500	100	2	8.197
KRC600ATD10020	600	100	2	10.385

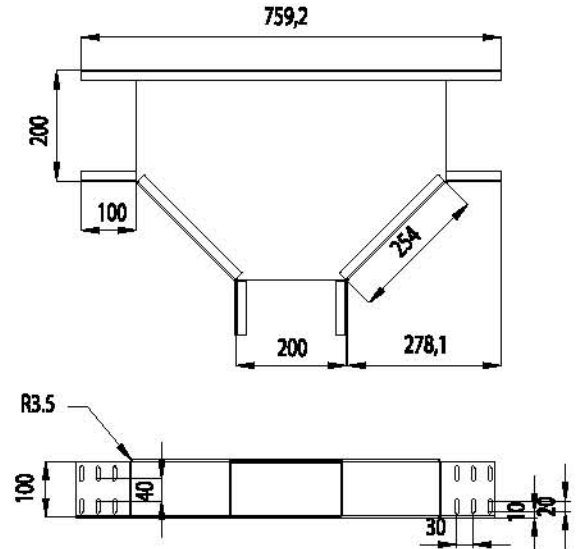
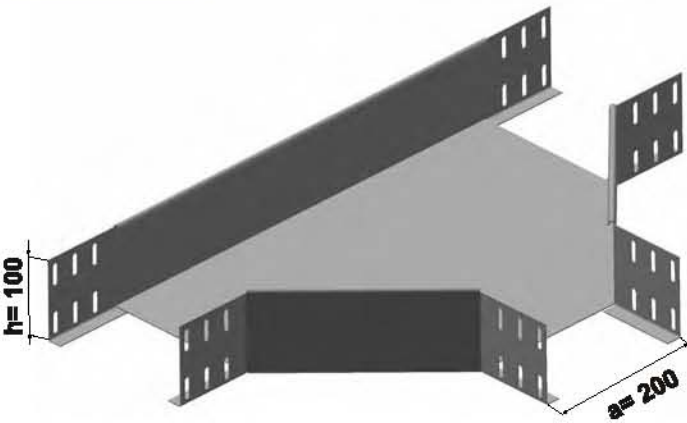
KRC200ATD10015



300 Radius

Sipariş Kodu Order Code	a Genişlik Width (mm)	h Yükseklik Height (mm)	e Kalınlık Thickness (mm)	Ağırlık Weight (kg/ad)
KRC100ATD10015R300	100	100	1.5	3.804
KRC150ATD10015R300	150	100	1.5	4.339
KRC200ATD10015R300	200	100	1.5	4.934
KRC250ATD10015R300	250	100	1.5	5.588
KRC300ATD10020R300	300	100	2	8.400
KRC400ATD10020R300	400	100	2	10.535
KRC500ATD10020R300	500	100	2	12.984
KRC600ATD10020R300	600	100	2	15.747

KRC200ATD10015R300

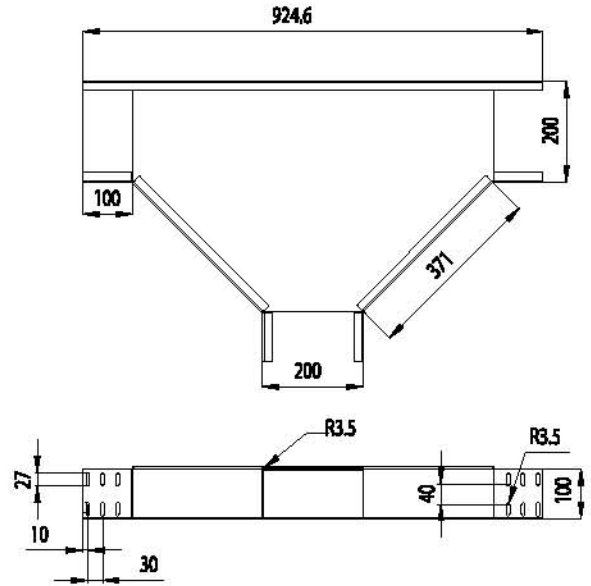
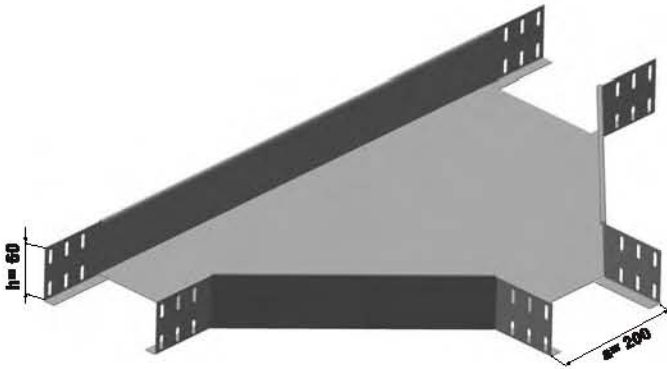


T Dönüşler Horizontal "T" Bends

450 Radius

Sipariş Kodu Order Code	a Genişlik Width (mm)	h Yükseklik Height (mm)	e Kalınlık Thickness (mm)	Ağırlık Weight (kg/ad)
KRC100ATD10015R450	100	100	1.5	5.578
KRC150ATD10015R450	150	100	1.5	6.264
KRC200ATD10015R450	200	100	1.5	7.009
KRC250ATD10015R450	250	100	1.5	7.183
KRC300ATD10020R450	300	100	2	11.567
KRC400ATD10020R450	400	100	2	14.103
KRC500ATD10020R450	500	100	2	16.952
KRC600ATD10020R450	600	100	2	20.116

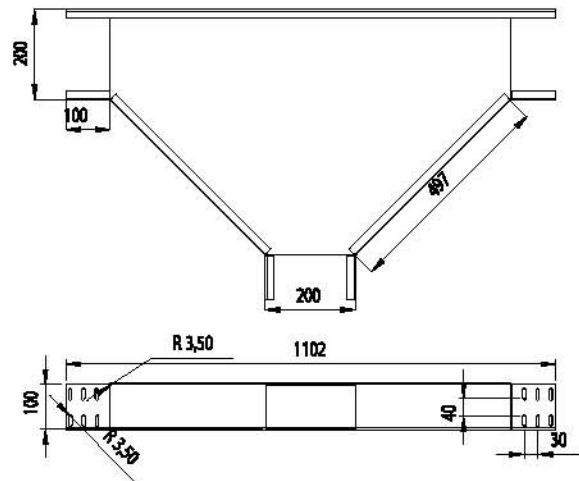
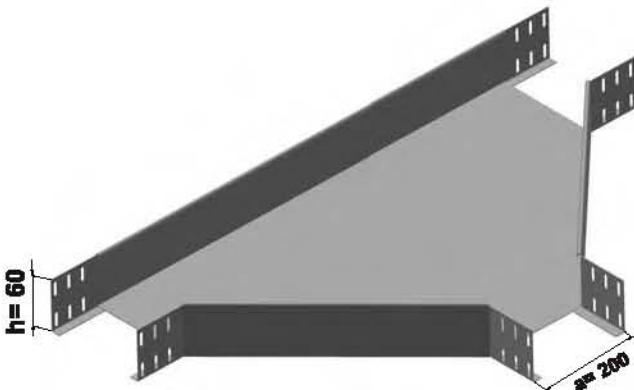
KRC200ATD10015R450



600 Radius

Sipariş Kodu Order Code	a Genişlik Width (mm)	h Yükseklik Height (mm)	e Kalınlık Thickness (mm)	Ağırlık Weight (kg/ad)
KRC100ATD10015R600	100	100	1.5	7.805
KRC150ATD10015R600	150	100	1.5	8.647
KRC200ATD10015R600	200	100	1.5	9.548
KRC250ATD10015R600	250	100	1.5	10.508
KRC300ATD10020R600	300	100	2	15.368
KRC400ATD10020R600	400	100	2	18.320
KRC500ATD10020R600	500	100	2	21.586
KRC600ATD10020R600	600	100	2	25.165

KRC200ATD10015R600

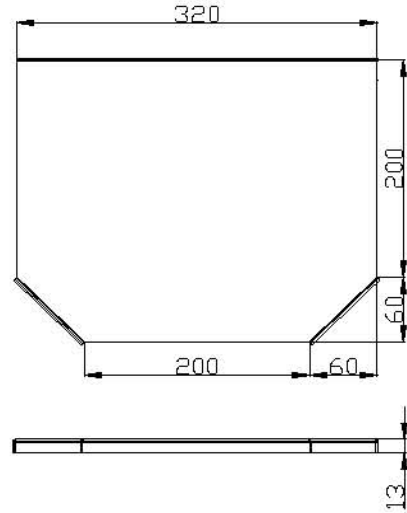
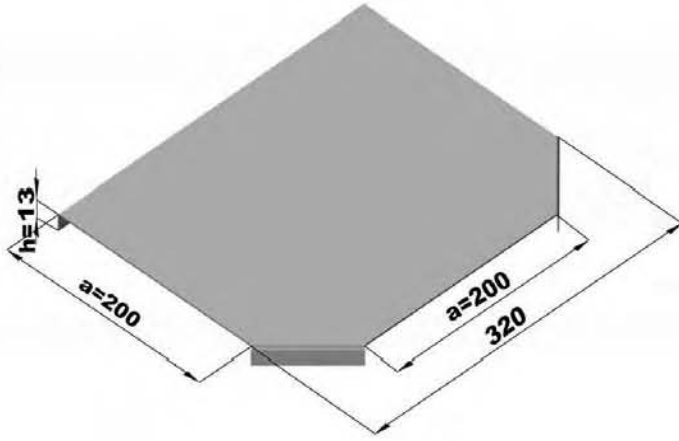


T Dönüş Kapakları
Horizontal "T" Bend Covers

90 Radius

Sipariş Kodu Order Code	a Genişlik Width (mm)	h Yükseklik Height (mm)	e Kalınlık Thickness (mm)	Ağırlık Weight (kg/ad)
KRC050ATDK1315	50	13	1.5	0.250
KRC100ATDK1315	100	13	1.5	0.433
KRC150ATDK1315	150	13	1.5	0.715
KRC200ATDK1315	200	13	1.5	1.036
KRC250ATDK1315	250	13	1.5	1.416
KRC300ATDK1320	300	13	2	2.473
KRC400ATDK1320	400	13	2	3.878
KRC500ATDK1320	500	13	2	5.597
KRC600ATDK1320	600	13	2	7.630

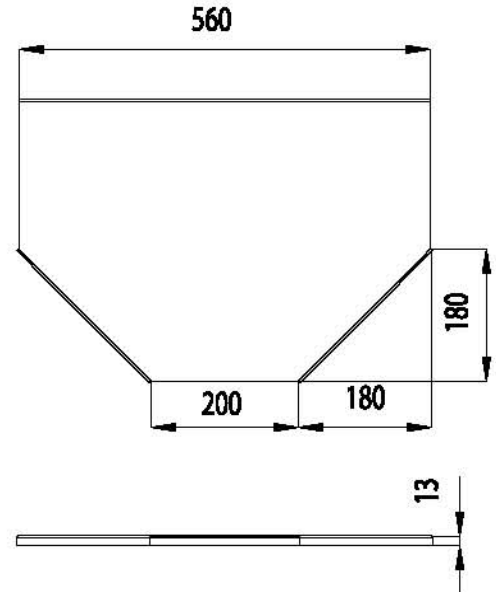
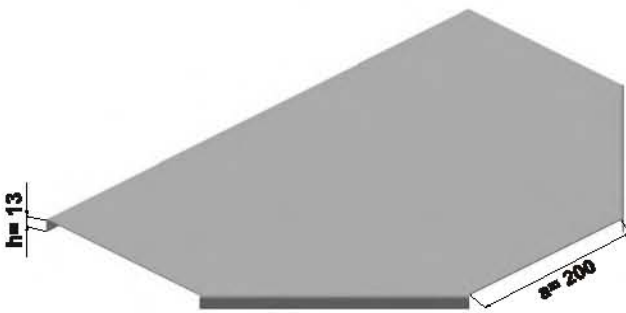
KRC200ATDK1315



300 Radius

Sipariş Kodu Order Code	a Genişlik Width (mm)	h Yükseklik Height (mm)	e Kalınlık Thickness (mm)	Ağırlık Weight (kg/ad)
KRC050ATDK1315R300	50	13	1.5	1.645
KRC100ATDK1315R300	100	13	1.5	1.580
KRC150ATDK1315R300	150	13	1.5	2.051
KRC200ATDK1315R300	200	13	1.5	2.581
KRC250ATDK1315R300	250	13	1.5	3.170
KRC300ATDK1320R300	300	13	2	5.090
KRC400ATDK1320R300	400	13	2	7.053
KRC500ATDK1320R300	500	13	2	9.329
KRC600ATDK1320R300	600	13	2	11.920

KRC200ATDK1315R300

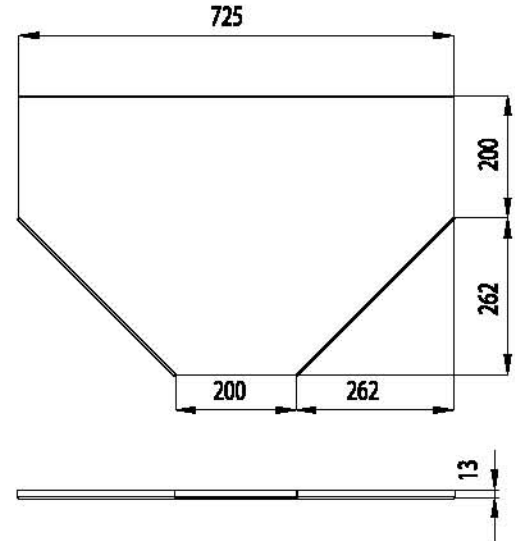
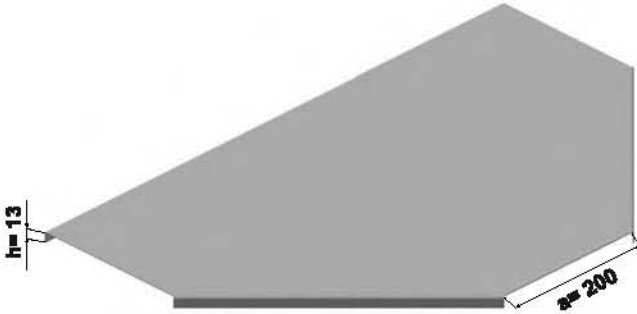


T Dönüş Kapakları Horizontal "T" Bend Covers

450 Radius

Sipariş Kodu Order Code	a Genişlik Width (mm)	h Yükseklik Height (mm)	e Kalınlık Thickness (mm)	Ağırlık Weight (kg/ad)
KRC050ATDK1315R450	50	13	1.5	2.234
KRC100ATDK1315R450	100	13	1.5	2.797
KRC150ATDK1315R450	150	13	1.5	3.418
KRC200ATDK1315R450	200	13	1.5	4.098
KRC250ATDK1315R450	250	13	1.5	4.837
KRC300ATDK1320R450	300	13	2	7.512
KRC400ATDK1320R450	400	13	2	9.875
KRC500ATDK1320R450	500	13	2	12.552
KRC600ATDK1320R450	600	13	2	15.543

KRC200ATDK1315R450



600 Radius

Sipariş Kodu Order Code	a Genişlik Width (mm)	h Yükseklik Height (mm)	e Kalınlık Thickness (mm)	Ağırlık Weight (kg/ad)
KRC050ATDK1315R600	50	13	1.5	3.689
KRC100ATDK1315R600	100	13	1.5	4.408
KRC150ATDK1315R600	150	13	1.5	5.245
KRC200ATDK1315R600	200	13	1.5	6.021
KRC250ATDK1315R600	250	13	1.5	6.916
KRC300ATDK1320R600	300	13	2	10.493
KRC400ATDK1320R600	400	13	2	13.272
KRC500ATDK1320R600	500	13	2	16.365
KRC600ATDK1320R600	600	13	2	19.771

KRC200ATDK1315R600

