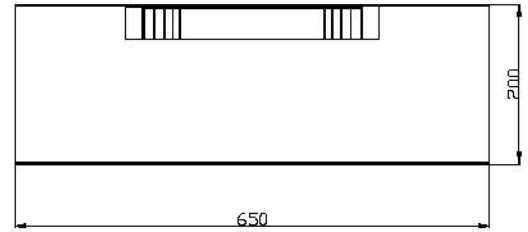
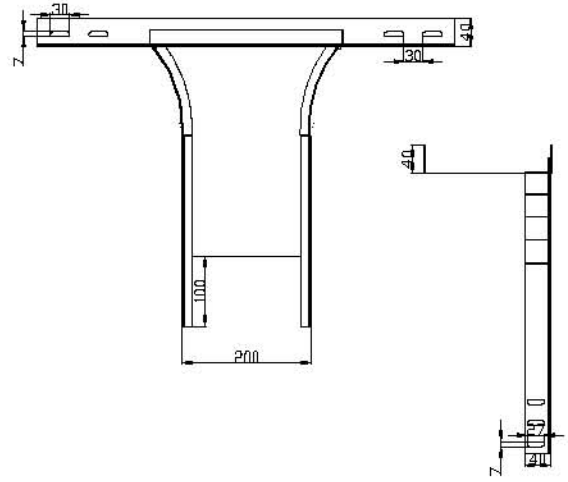
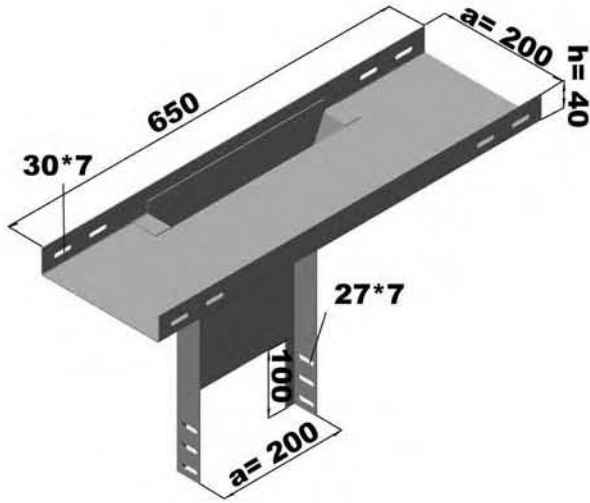


Dikey T Bağlantılar Vertical "T" Connectors

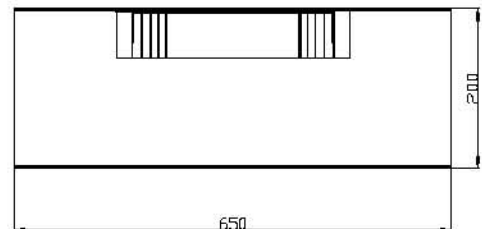
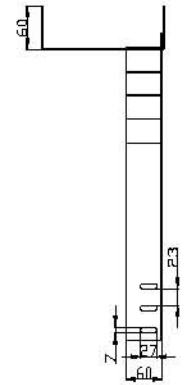
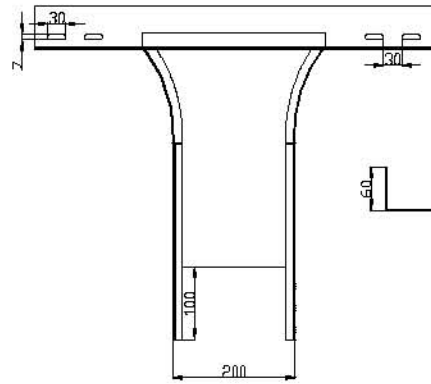
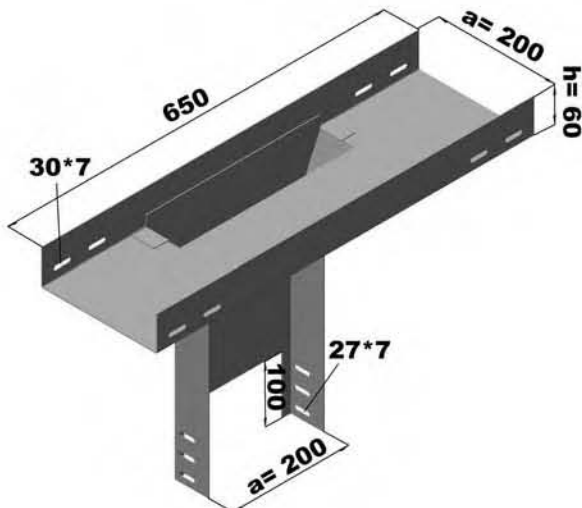
Sipariş Kodu Order Code	a Geniçlik Width (mm)	h Yükseklik Height (mm)	e Kalınlık Thickness (mm)	Ağırlık Weight (kg/ad)
KRC050NDT4015	50	40	1.5	2.147
KRC100NDT4015	100	40	1.5	2.785
KRC150NDT4015	150	40	1.5	3.483
KRC200NDT4015	200	40	1.5	4.240
KRC250NDT4015	250	40	1.5	5.055
KRC300NDT4020	300	40	2	7.906
KRC400NDT4020	400	40	2	10.493
KRC500NDT4020	500	40	2	13.354
KRC600NDT4020	600	40	2	16.549

KRC200NDT4015



Sipariş Kodu Order Code	a Geniçlik Width (mm)	h Yükseklik Height (mm)	e Kalınlık Thickness (mm)	Ağırlık Weight (kg/ad)
KRC100NDT6015	100	60	1.5	3.294
KRC150NDT6015	150	60	1.5	4.015
KRC200NDT6015	200	60	1.5	4.795
KRC250NDT6015	250	60	1.5	5.634
KRC300NDT6020	300	60	2	8.710
KRC400NDT6020	400	60	2	11.339
KRC500NDT6020	500	60	2	14.283
KRC600NDT6020	600	60	2	17.541

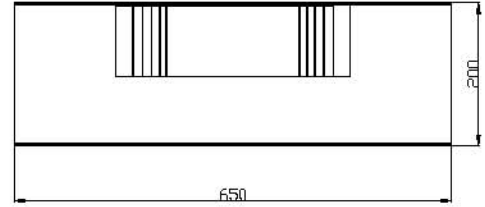
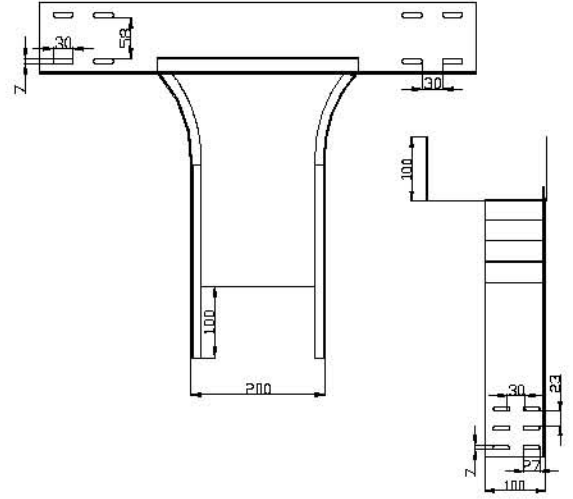
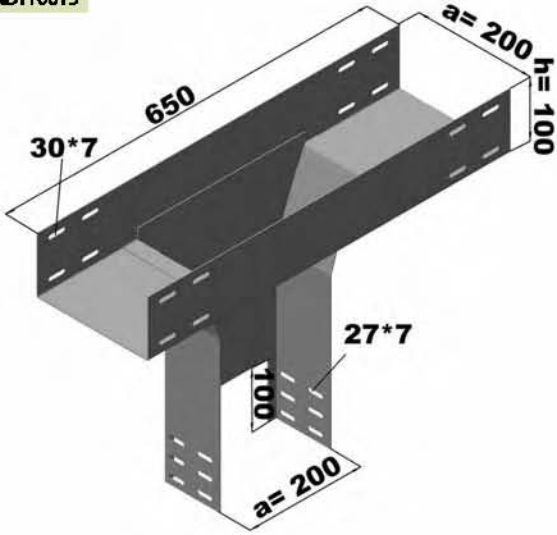
KRC200NDT6015



Dikey T Bağlantılar Vertical "T" Connectors

Sipariş Kodu Order Code	a Genişlik Width (mm)	h Yükseklik Height (mm)	e Kalınlık Thickness (mm)	Ağırlık Weight (kg/ad)
KRC100NDT10015	100	100	1.5	4.311
KRC150NDT10015	150	100	1.5	5.080
KRC200NDT10015	200	100	1.5	5.907
KRC250NDT10015	250	100	1.5	6.793
KRC300NDT10020	300	100	2	9.839
KRC400NDT10020	400	100	2	13.073
KRC500NDT10020	500	100	2	16.142
KRC600NDT10020	600	100	2	19.525

KRC200NDT10015



Dikey T Bağlantı Kapakları Vertical "T" Connector Covers

Sipariş Kodu Order Code	a Genişlik Width (mm)	h Yükseklik Height (mm)	e Kalınlık Thickness (mm)	Ağırlık Weight (kg/ad)
KRC050NDTK1310	50	13	1	0.447
KRC100NDTK1310	100	13	1	0.795
KRC150NDTK1310	150	13	1	1.181
KRC200NDTK1310	200	13	1	1.607
KRC250NDTK1310	250	13	1	2.072
KRC300NDTK1315	300	13	1.5	3.865
KRC400NDTK1315	400	13	1.5	5.555
KRC500NDTK1315	500	13	1.5	7.480
KRC600NDTK1315	600	13	1.5	9.641

KRC200NDTK1310

