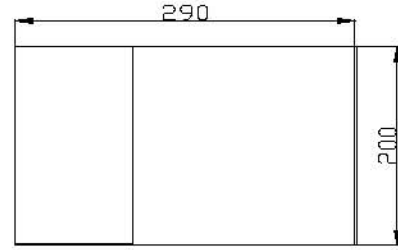
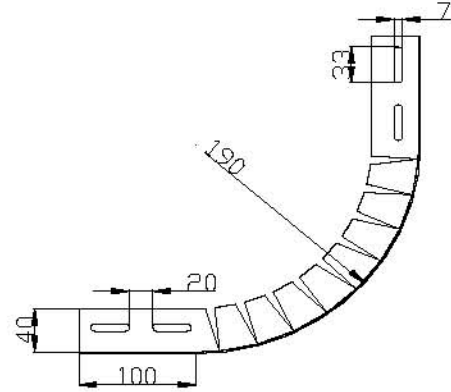
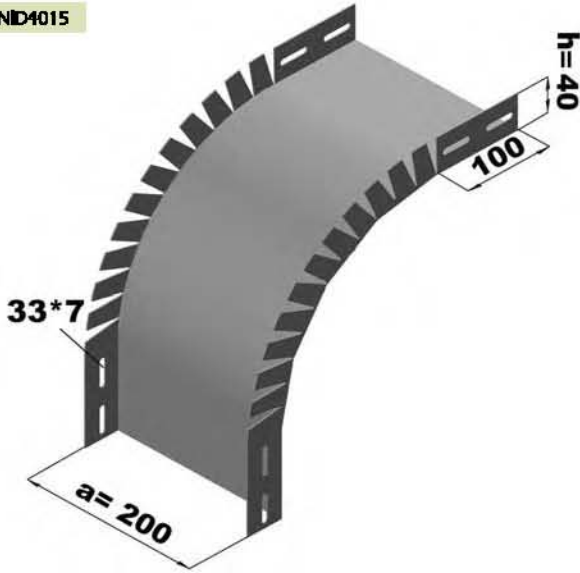


İç ve Dış Bükey Dönüşler Vertical Inside & Outside Bends

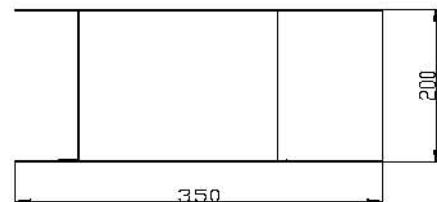
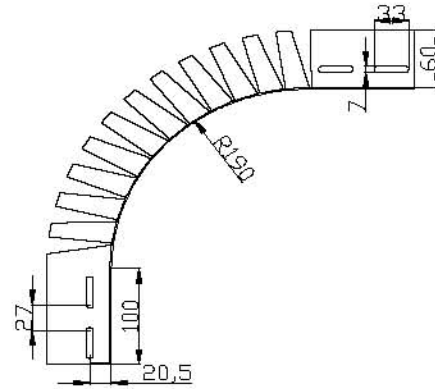
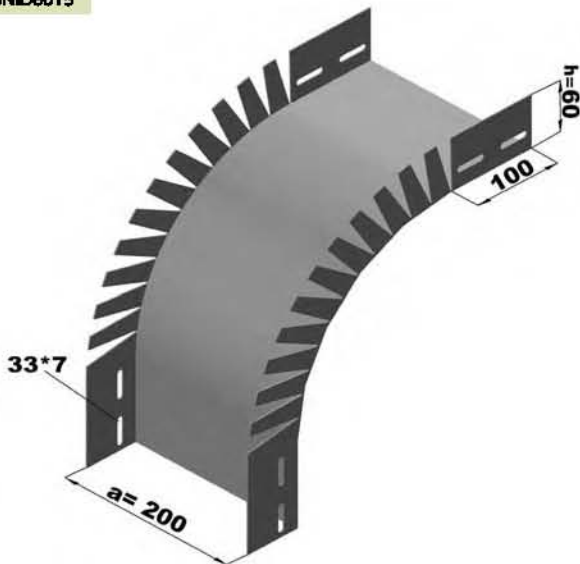
Sipariş Kodu Order Code	a Geniçlik Width (mm)	h Yükseklik Height (mm)	e Kalınlık Thickness (mm)	Ağırlık Weight (kg/ad)
KRC050NID4015	50	40	1.5	0.491
KRC100NID4015	100	40	1.5	1.030
KRC150NID4015	150	40	1.5	1.325
KRC200NID4015	200	40	1.5	1.619
KRC250NID4015	250	40	1.5	1.913
KRC300NID4020	300	40	2	2.944
KRC400NID4020	400	40	2	3.729
KRC500NID4020	500	40	2	4.514
KRC600NID4020	600	40	2	9.299

KRC200NID4015



Sipariş Kodu Order Code	a Geniçlik Width (mm)	h Yükseklik Height (mm)	e Kalınlık Thickness (mm)	Ağırlık Weight (kg/ad)
KRC050NID6015	50	60	1.5	0.917
KRC100NID6015	100	60	1.5	1.266
KRC150NID6015	150	60	1.5	1.560
KRC200NID6015	200	60	1.5	1.855
KRC250NID6015	250	60	1.5	2.149
KRC300NID6020	300	60	2	3.258
KRC400NID6020	400	60	2	4.043
KRC500NID6020	500	60	2	4.282
KRC600NID6020	600	60	2	5.613

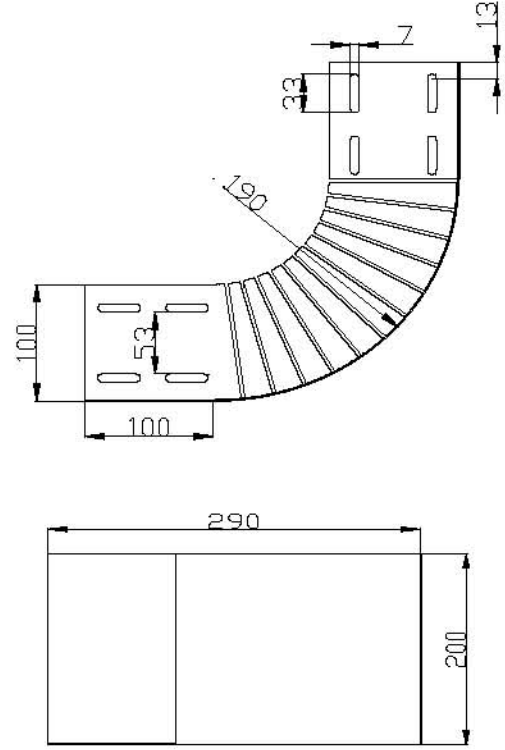
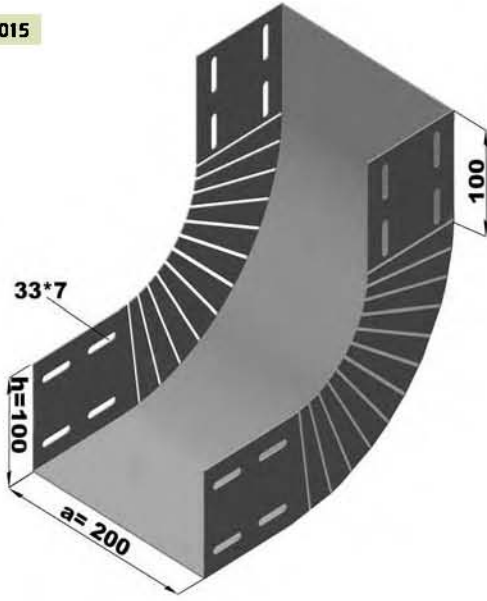
KRC200NID6015



İç ve Dış Bükey Dönüşler Vertical Inside & Outside Bends

Sipariş Kodu Order Code	a Genişlik Width (mm)	h Yükseklik Height (mm)	e Kalınlık Thickness (mm)	Ağırlık Weight (kg/ad)
KRC100NID10015	100	100	1.5	1.737
KRC150NID10015	150	100	1.5	2.031
KRC200NID10015	200	100	1.5	2.326
KRC250NID10015	250	100	1.5	2.062
KRC300NID10020	300	100	2	3.886
KRC400NID10020	400	100	2	4.671
KRC500NID10020	500	100	2	5.456
KRC600NID10020	600	100	2	6.241

KRC200NID10015



İç ve Dış Bükey Dönüş Kapakları Vertical Inside & Outside Bend Covers

Sipariş Kodu Order Code	a Genişlik Width (mm)	h Yükseklik Height (mm)	e Kalınlık Thickness (mm)	Ağırlık Weight (kg/ad)
KRC050NIDK1310	50	13	1	0.353
KRC100NIDK1310	100	13	1	0.589
KRC150NIDK1310	150	13	1	0.824
KRC200NIDK1310	200	13	1	1.060
KRC250NIDK1310	250	13	1	1.295
KRC300NIDK1315	300	13	1.5	2.296
KRC400NIDK1315	400	13	1.5	3.003
KRC500NIDK1315	500	13	1.5	3.709
KRC600NIDK1315	600	13	1.5	4.416

KRC200NIDK1310

