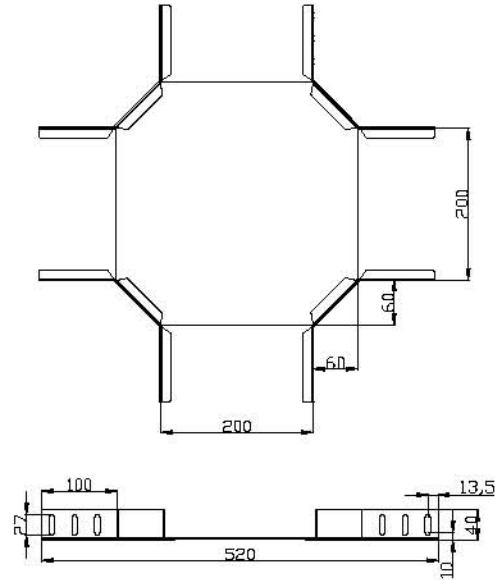
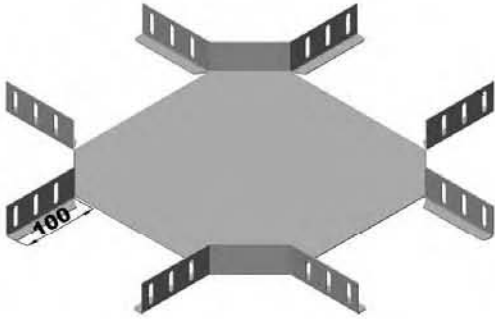


Dörtü Dönüşler Quadruple Horizontal Bends

90 Radius

Sipariş Kodu Order Code	a Genişlik Width (mm)	h Yükseklik Height (mm)	e Kalınlık Thickness (mm)	Ağırlık Weight (kg/ad)
KRC050NDD4015	50	40	1.5	1.079
KRC100NDD4015	100	40	1.5	1.308
KRC150NDD4015	150	40	1.5	1.597
KRC200NDD4015	200	40	1.5	1.944
KRC250NDD4015	250	40	1.5	2.350
KRC300NDD4020	300	40	2	3.754
KRC400NDD4020	400	40	2	5.230
KRC500NDD4020	500	40	2	7.019
KRC600NDD4020	600	40	2	9.123

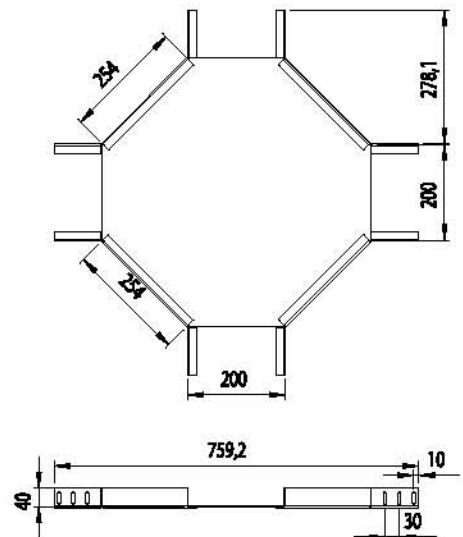
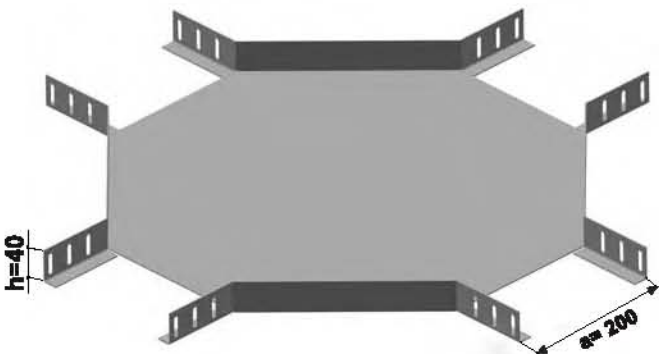
KRC200NDD4015



300 Radius

Sipariş Kodu Order Code	a Genişlik Width (mm)	h Yükseklik Height (mm)	e Kalınlık Thickness (mm)	Ağırlık Weight (kg/ad)
KRC050NDD4015R300	50	40	1.5	3.158
KRC100NDD4015R300	100	40	1.5	3.670
KRC150NDD4015R300	150	40	1.5	4.241
KRC200NDD4015R300	200	40	1.5	4.871
KRC250NDD4015R300	250	40	1.5	5.560
KRC300NDD4020R300	300	40	2	8.410
KRC400NDD4020R300	400	40	2	10.640
KRC500NDD4020R300	500	40	2	13.183
KRC600NDD4020R300	600	40	2	16.041

KRC200NDD4015R300



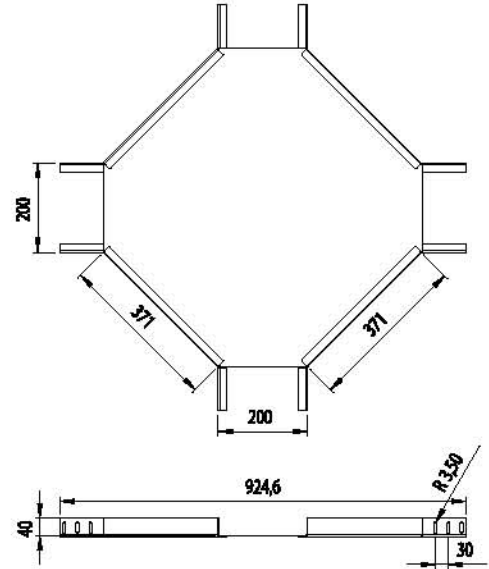
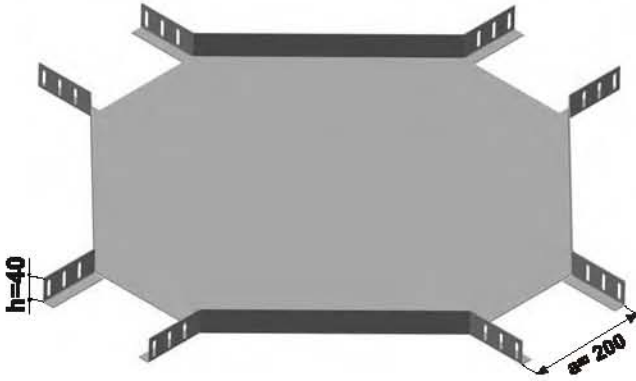
Dörtlü Dönüşler

Quadruple Horizontal Bends

450 Radius

Sipariş Kodu Order Code	a Geniçlik Width (mm)	h Yükseklik Height (mm)	e Kalınlık Thickness (mm)	Ağırlık Weight (kg/ad)
KRC050NDD4015R450	50	40	1.5	5.302
KRC100NDD4015R450	100	40	1.5	6.003
KRC150NDD4015R450	150	40	1.5	6.762
KRC200NDD4015R450	200	40	1.5	7.581
KRC250NDD4015R450	250	40	1.5	8.458
KRC300NDD4020R450	300	40	2	12.525
KRC400NDD4020R450	400	40	2	15.257
KRC500NDD4020R450	500	40	2	18.303
KRC600NDD4020R450	600	40	2	21.663

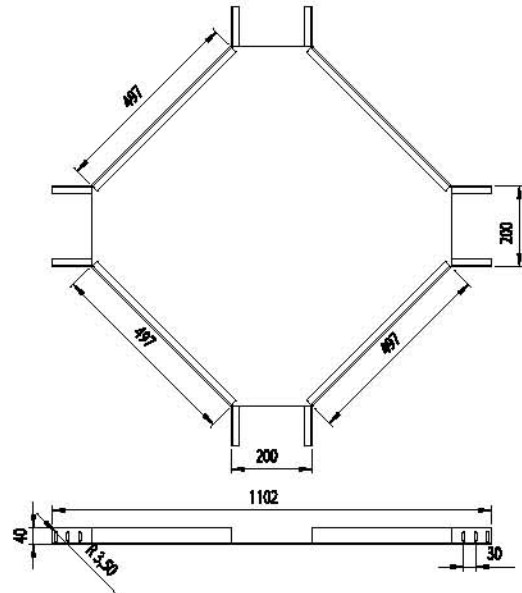
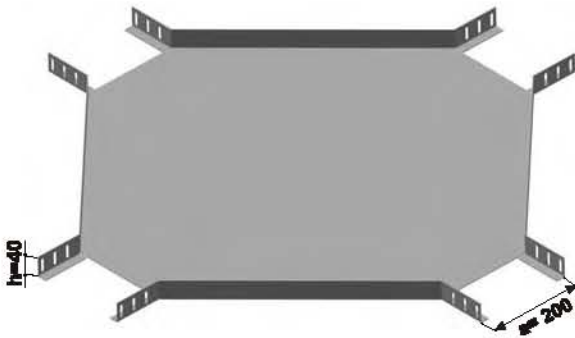
KRC200NDD4015R450



600 Radius

Sipariş Kodu Order Code	a Geniçlik Width (mm)	h Yükseklik Height (mm)	e Kalınlık Thickness (mm)	Ağırlık Weight (kg/ad)
KRC050NDD4015R600	50	40	1.5	8.437
KRC100NDD4015R600	100	40	1.5	9.349
KRC150NDD4015R600	150	40	1.5	10.321
KRC200NDD4015R600	200	40	1.5	11.351
KRC250NDD4015R600	250	40	1.5	12.440
KRC300NDD4020R600	300	40	2	18.118
KRC400NDD4020R600	400	40	2	21.415
KRC500NDD4020R600	500	40	2	25.026
KRC600NDD4020R600	600	40	2	28.951

KRC200NDD4015R600

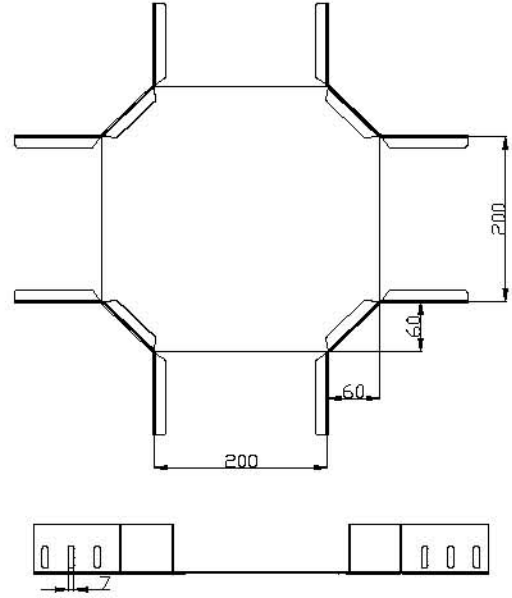
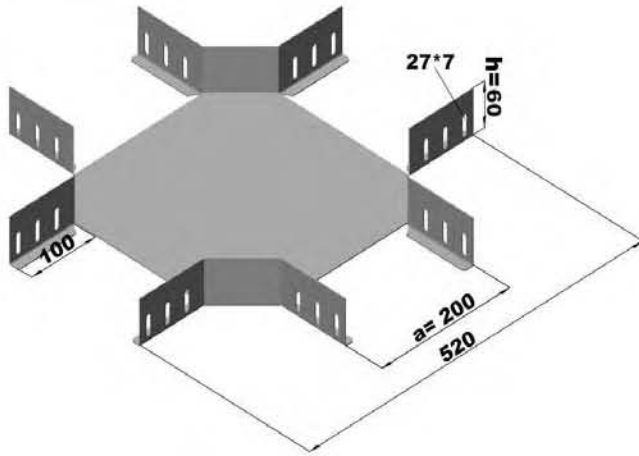


Dörtü Dönüşler Quadruple Horizontal Bends

90 Radius

Sipariş Kodu Order Code	a Genişlik Width (mm)	h Yükseklik Height (mm)	e Kalınlık Thickness (mm)	Ağırlık Weight (kg/ed)
KRC050NDD6015	50	60	1.5	1.347
KRC100NDD6015	100	60	1.5	1.577
KRC150NDD6015	150	60	1.5	1.865
KRC200NDD6015	200	60	1.5	2.213
KRC250NDD6015	250	60	1.5	2.619
KRC300NDD6020	300	60	2	4.112
KRC400NDD6020	400	60	2	5.588
KRC500NDD6020	500	60	2	7.377
KRC600NDD6020	600	60	2	9.481

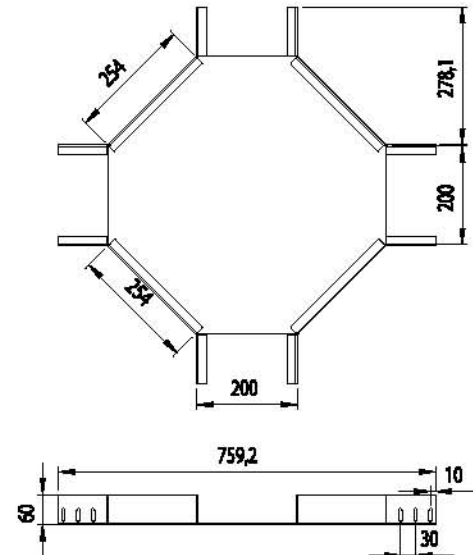
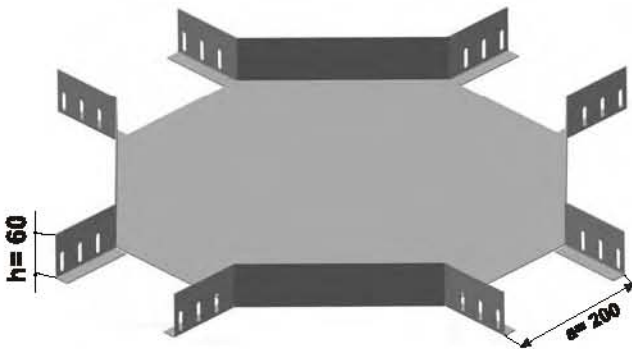
KRC200NDD6015



300 Radius

Sipariş Kodu Order Code	a Genişlik Width (mm)	h Yükseklik Height (mm)	e Kalınlık Thickness (mm)	Ağırlık Weight (kg/ed)
KRC050NDD6015R300	50	60	1.5	3.587
KRC100NDD6015R300	100	60	1.5	4.099
KRC150NDD6015R300	150	60	1.5	4.670
KRC200NDD6015R300	200	60	1.5	5.300
KRC250NDD6015R300	250	60	1.5	5.989
KRC300NDD6020R300	300	60	2	8.982
KRC400NDD6020R300	400	60	2	11.211
KRC500NDD6020R300	500	60	2	13.755
KRC600NDD6020R300	600	60	2	16.612

KRC200NDD6015R300

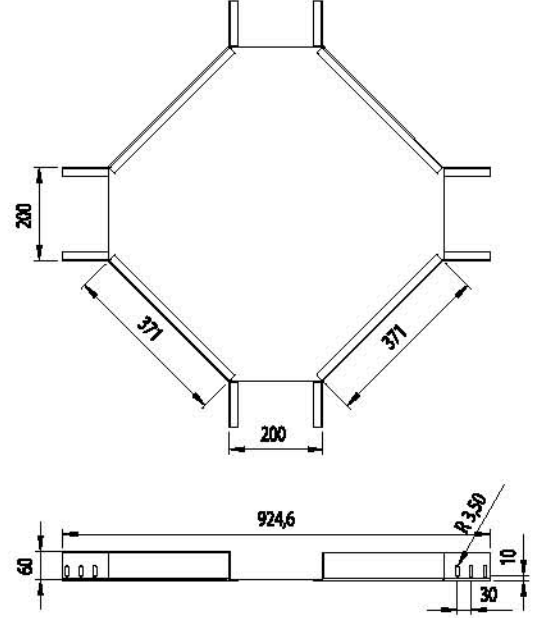
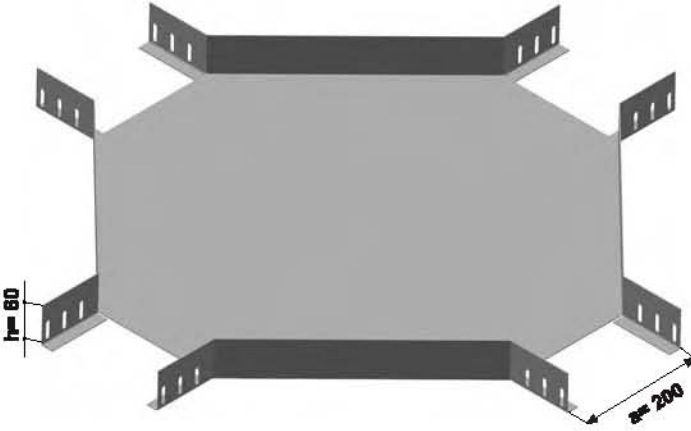


Dörtlü Dönüşler Quadruple Horizontal Bends

450 Radius

Sipariş Kodu Order Code	a Geniçlik Width (mm)	h Yükseklik Height (mm)	e Kalınlık Thickness (mm)	Ağırlık Weight (kg/ad)
KRC050NDD6015R450	50	60	1.5	5.839
KRC100NDD6015R450	100	60	1.5	6.540
KRC150NDD6015R450	150	60	1.5	7.299
KRC200NDD6015R450	200	60	1.5	8.118
KRC250NDD6015R450	250	60	1.5	8.995
KRC300NDD6020R450	300	60	2	13.241
KRC400NDD6020R450	400	60	2	15.973
KRC500NDD6020R450	500	60	2	19.019
KRC600NDD6020R450	600	60	2	22.379

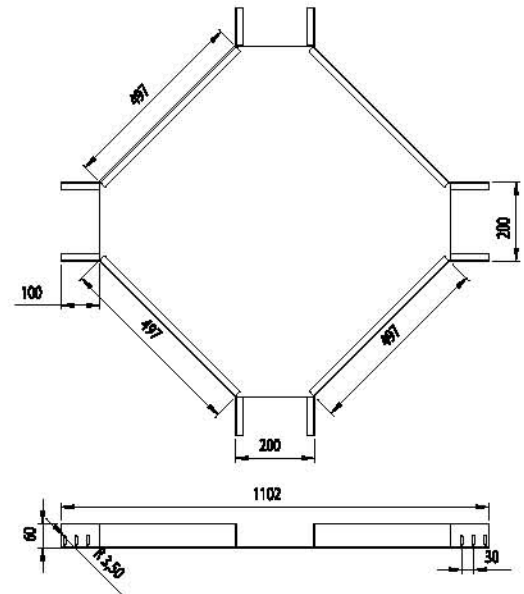
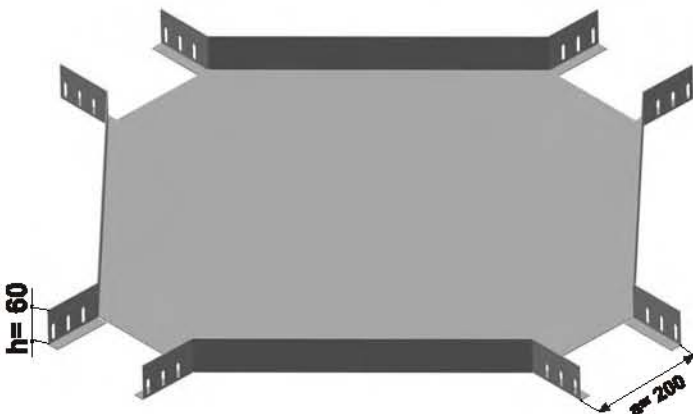
KRC200NDD6015R450



600 Radius

Sipariş Kodu Order Code	a Geniçlik Width (mm)	h Yükseklik Height (mm)	e Kalınlık Thickness (mm)	Ağırlık Weight (kg/ad)
KRC050NDD6015R600	50	60	1.5	9.096
KRC100NDD6015R600	100	60	1.5	10.009
KRC150NDD6015R600	150	60	1.5	10.980
KRC200NDD6015R600	200	60	1.5	12.011
KRC250NDD6015R600	250	60	1.5	13.100
KRC300NDD6020R600	300	60	2	18.997
KRC400NDD6020R600	400	60	2	22.294
KRC500NDD6020R600	500	60	2	25.905
KRC600NDD6020R600	600	60	2	29.830

KRC200NDD6015R600

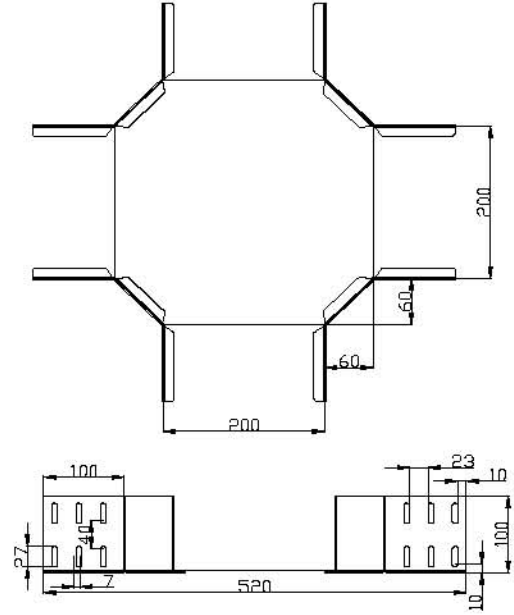
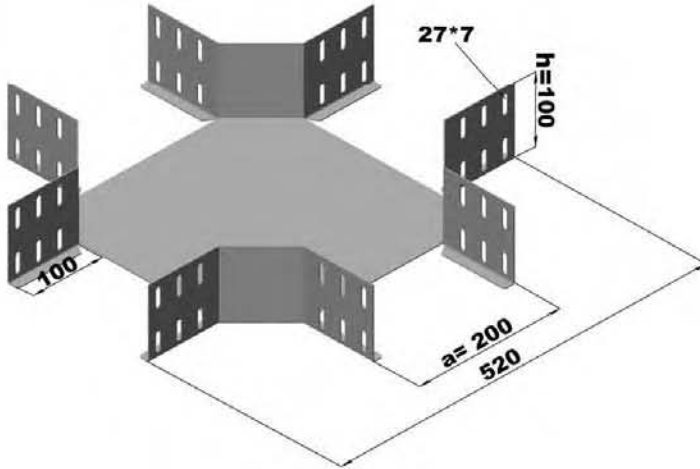


Dörtü Dönüşler Quadraple Horizontal Bends

90 Radius

Sipariş Kodu Order Code	a Genişlik Width (mm)	h Yükseklik Height (mm)	e Kalınlık Thickness (mm)	Ağırlık Weight (kg/ed)
KRC100NDD10015	100	100	1.5	2.114
KRC150NDD10015	150	100	1.5	2.402
KRC200NDD10015	200	100	1.5	2.749
KRC250NDD10015	250	100	1.5	3.156
KRC300NDD10020	300	100	2	4.282
KRC400NDD10020	400	100	2	6.304
KRC500NDD10020	500	100	2	8.093
KRC600NDD10020	600	100	2	10.197

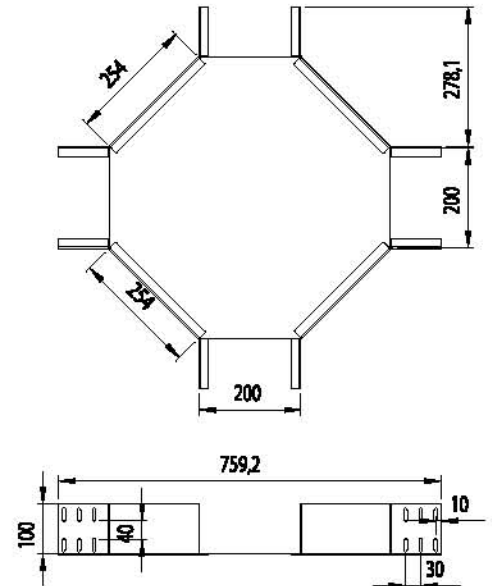
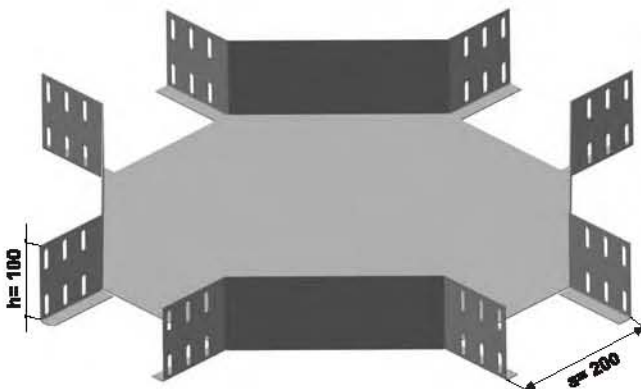
KRC200NDD10015



300 Radius

Sipariş Kodu Order Code	a Genişlik Width (mm)	h Yükseklik Height (mm)	e Kalınlık Thickness (mm)	Ağırlık Weight (kg/ed)
KRC100NDD10015R300	100	100	1.5	4.444
KRC150NDD10015R300	150	100	1.5	4.956
KRC200NDD10015R300	200	100	1.5	5.527
KRC250NDD10015R300	250	100	1.5	6.157
KRC300NDD10020R300	300	100	2	9.128
KRC400NDD10020R300	400	100	2	10.125
KRC500NDD10020R300	500	100	2	12.354
KRC600NDD10020R300	600	100	2	14.898

KRC200NDD10015R300

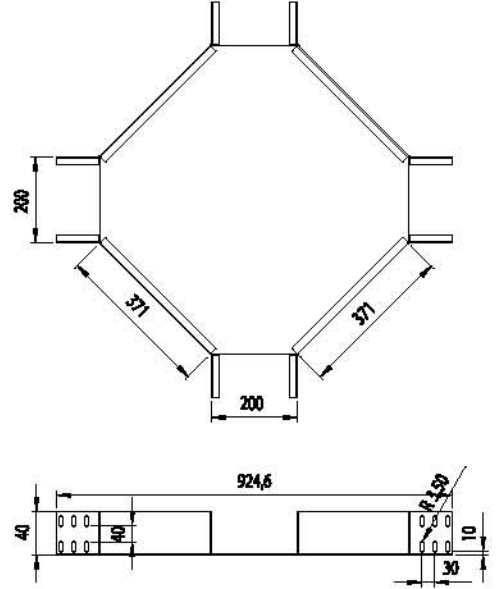
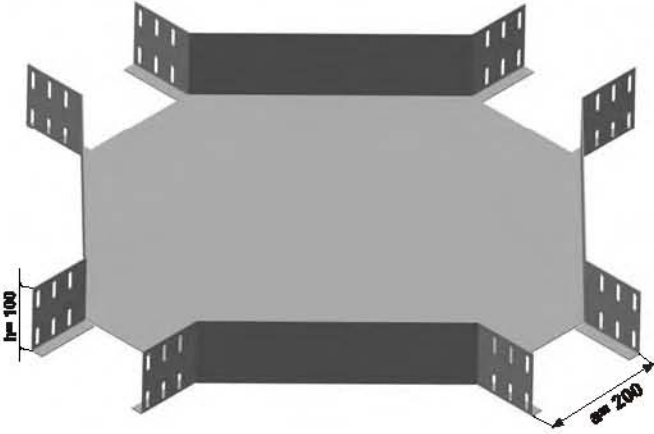


Dörtlü Dönüşler Quadruple Horizontal Bends

450 Radius

Sipariş Kodu Order Code	a Geniçlik Width (mm)	h Yükseklik Height (mm)	e Kalınlık Thickness (mm)	Ağırlık Weight (kg/ad)
KRC100NDD10015R450	100	100	1.5	7.614
KRC150NDD10015R450	150	100	1.5	8.373
KRC200NDD10015R450	200	100	1.5	9.192
KRC250NDD10015R450	250	100	1.5	10.069
KRC300NDD10020R450	300	100	2	14.673
KRC400NDD10020R450	400	100	2	17.405
KRC500NDD10020R450	500	100	2	20.451
KRC600NDD10020R450	600	100	2	23.811

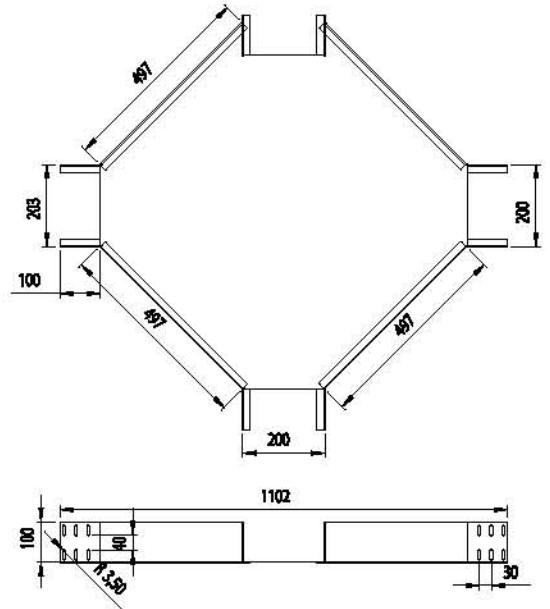
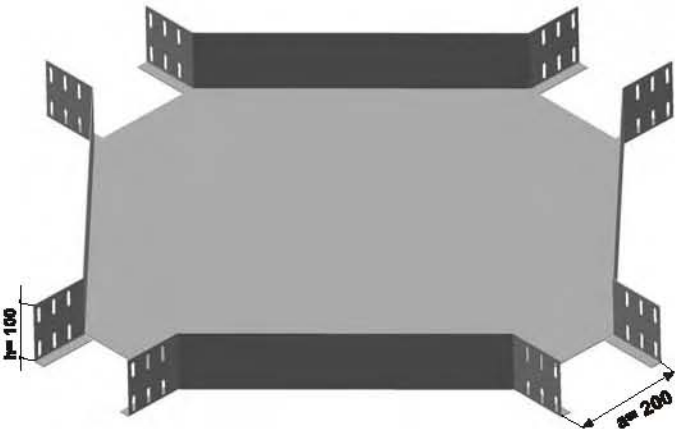
KRC200NDD10015R450



600 Radius

Sipariş Kodu Order Code	a Geniçlik Width (mm)	h Yükseklik Height (mm)	e Kalınlık Thickness (mm)	Ağırlık Weight (kg/ad)
KRC100NDD10015R600	100	100	1.5	11.328
KRC150NDD10015R600	150	100	1.5	12.299
KRC200NDD10015R600	200	100	1.5	13.329
KRC250NDD10015R600	250	100	1.5	14.418
KRC300NDD10020R600	300	100	2	20.755
KRC400NDD10020R600	400	100	2	24.052
KRC500NDD10020R600	500	100	2	27.663
KRC600NDD10020R600	600	100	2	31.588

KRC200NDD10015R600



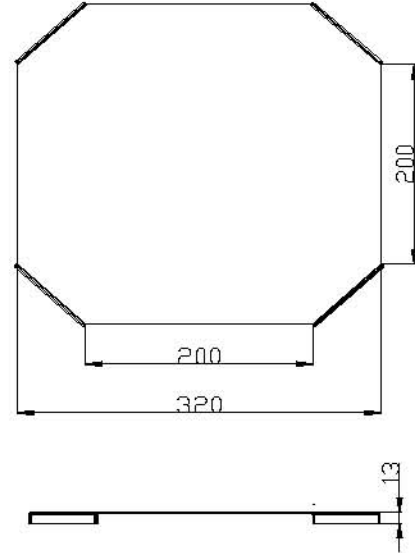
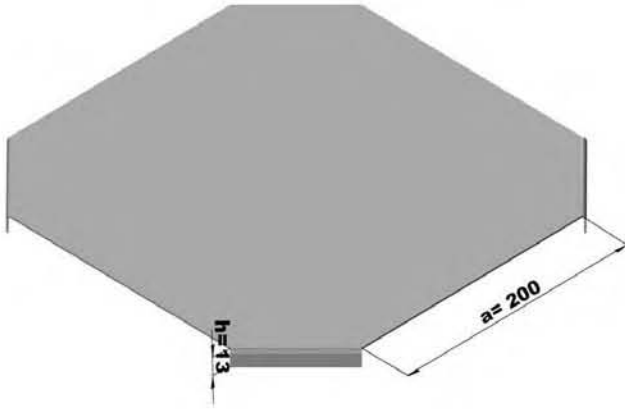
Dörtü Dönüş Kapakları

Quadruple Horizontal Bend Covers

90 Radius

Sipariş Kodu Order Code	a Genişlik Width (mm)	h Yükseklik Height (mm)	e Kalınlık Thickness (mm)	Ağırlık Weight (kg/ad)
KRC050NDDK1310	50	13	1	0.227
KRC100NDDK1310	100	13	1	0.346
KRC150NDDK1310	150	13	1	0.572
KRC200NDDK1310	200	13	1	0.804
KRC250NDDK1310	250	13	1	1.075
KRC300NDDK1315	300	13	1.5	2.077
KRC400NDDK1315	400	13	1.5	3.184
KRC500NDDK1315	500	13	1.5	4.526
KRC600NDDK1315	600	13	1.5	6.104

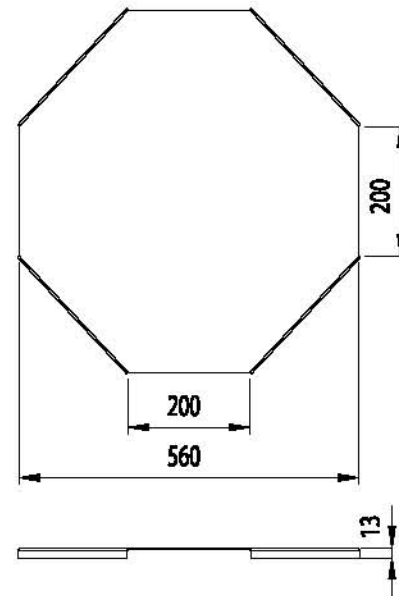
KRC200NDDK1310



300 Radius

Sipariş Kodu Order Code	a Genişlik Width (mm)	h Yükseklik Height (mm)	e Kalınlık Thickness (mm)	Ağırlık Weight (kg/ad)
KRC050NDDK1310R300	50	13	1	1.320
KRC100NDDK1310R300	100	13	1	1.661
KRC150NDDK1310R300	150	13	1	2.042
KRC200NDDK1310R300	200	13	1	2.462
KRC250NDDK1310R300	250	13	1	2.921
KRC300NDDK1315R300	300	13	1.5	5.129
KRC400NDDK1315R300	400	13	1.5	6.801
KRC500NDDK1315R300	500	13	1.5	8.709
KRC600NDDK1315R300	600	13	1.5	10.852

KRC200NDDK1310R300



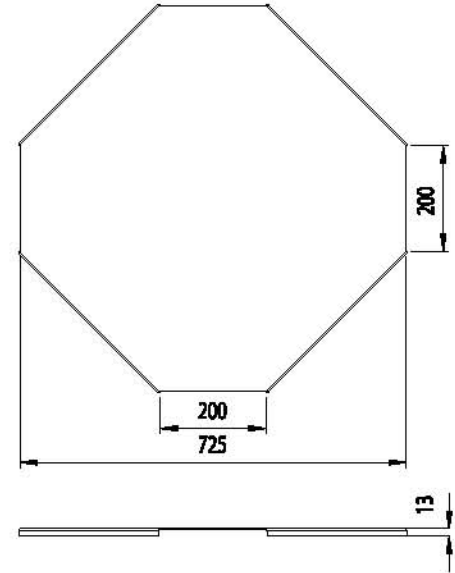
Dörtlü Dönüş Kapakları

Quadruple Horizontal Bend Covers

450 Radius

Sipariş Kodu Order Code	a Geniçlik Width (mm)	h Yükseklik Height (mm)	e Kalınlık Thickness (mm)	Ağırlık Weight (kg/ad)
KRC050NDDK1310R450	50	13	1	2.550
KRC100NDDK1310R450	100	13	1	3.018
KRC150NDDK1310R450	150	13	1	3.524
KRC200NDDK1310R450	200	13	1	4.069
KRC250NDDK1310R450	250	13	1	4.654
KRC300NDDK1315R450	300	13	1.5	7.918
KRC400NDDK1315R450	400	13	1.5	9.966
KRC500NDDK1315R450	500	13	1.5	12.251
KRC600NDDK1315R450	600	13	1.5	14.771

KRC200NDDK1310R450



600 Radius

Sipariş Kodu Order Code	a Geniçlik Width (mm)	h Yükseklik Height (mm)	e Kalınlık Thickness (mm)	Ağırlık Weight (kg/ad)
KRC050NDDK1310R600	50	13	1	4.416
KRC100NDDK1310R600	100	13	1	5.024
KRC150NDDK1310R600	150	13	1	5.672
KRC200NDDK1310R600	200	13	1	6.359
KRC250NDDK1310R600	250	13	1	7.085
KRC300NDDK1315R600	300	13	1.5	11.775
KRC400NDDK1315R600	400	13	1.5	14.248
KRC500NDDK1315R600	500	13	1.5	16.956
KRC600NDDK1315R600	600	13	1.5	19.900

KRC200NDDK1310R600

