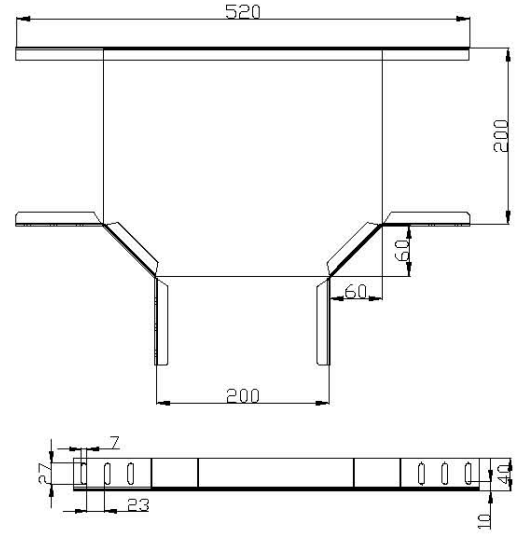
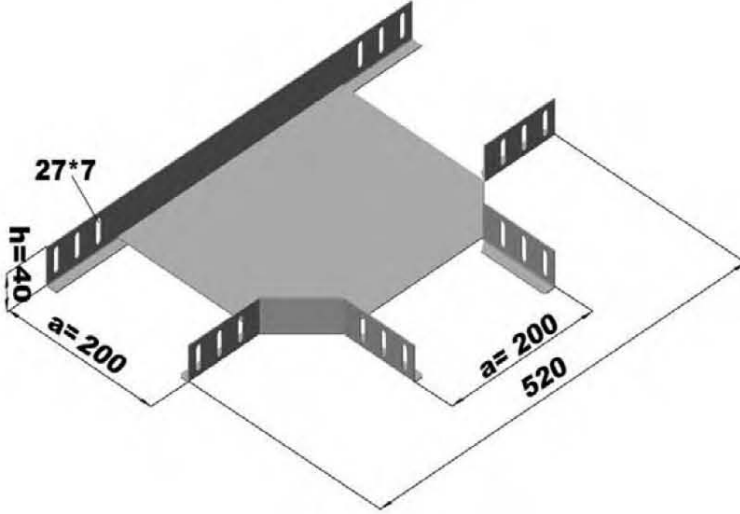


## T Dönüşler Horizontal "T" Bends

90 Radius

Sipariş Kodu Order Code	a Genişlik Width (mm)	h Yükseklik Height (mm)	e Kalınlık Thickness (mm)	Ağırlık Weight (kg/ad)
KRC050NTD4015	50	40	1.5	0.829
KRC100NTD4015	100	40	1.5	1.056
KRC150NTD4015	150	40	1.5	1.341
KRC200NTD4015	200	40	1.5	1.686
KRC250NTD4015	250	40	1.5	2.089
KRC300NTD4020	300	40	2	3.401
KRC400NTD4020	400	40	2	4.869
KRC500NTD4020	500	40	2	6.651
KRC600NTD4020	600	40	2	8.747

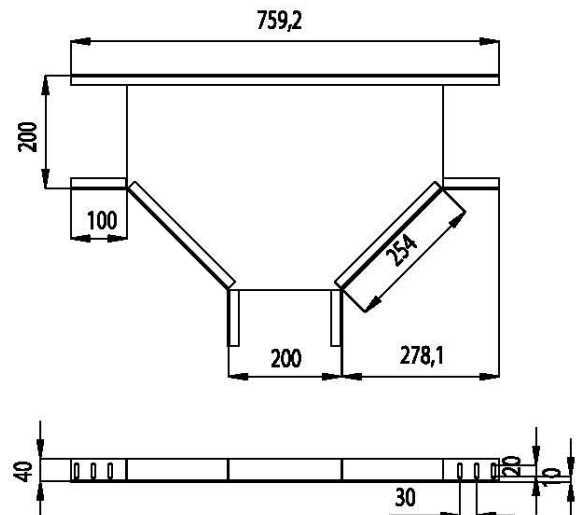
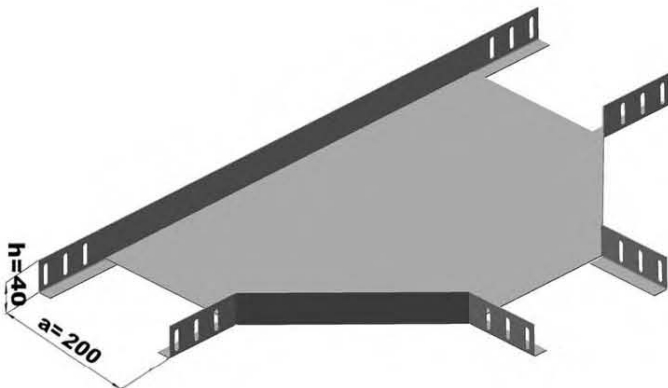
KRC200NTD4015



300 Radius

Sipariş Kodu Order Code	a Genişlik Width (mm)	h Yükseklik Height (mm)	e Kalınlık Thickness (mm)	Ağırlık Weight (kg/ad)
KRC050NTD4015R300	50	40	1.5	2.087
KRC100NTD4015R300	100	40	1.5	2.514
KRC150NTD4015R300	150	40	1.5	3.008
KRC200NTD4015R300	200	40	1.5	3.562
KRC250NTD4015R300	250	40	1.5	4.174
KRC300NTD4020R300	300	40	2	6.460
KRC400NTD4020R300	400	40	2	8.845
KRC500NTD4020R300	500	40	2	10.825
KRC600NTD4020R300	600	40	2	13.478

KRC200NTD4015R300

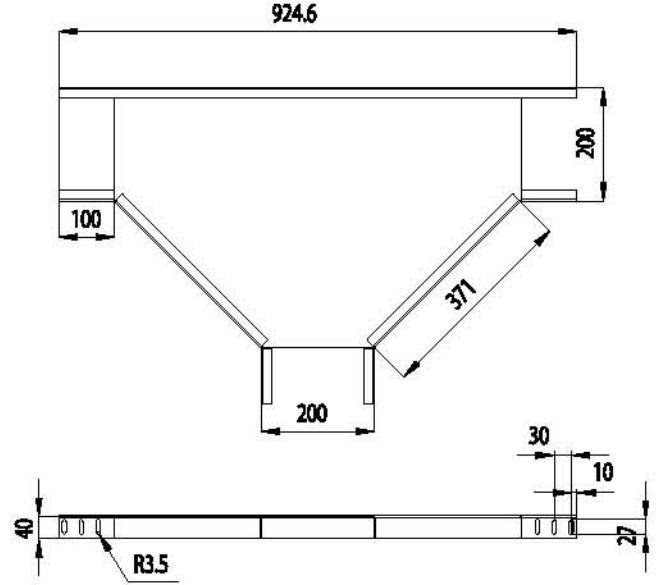
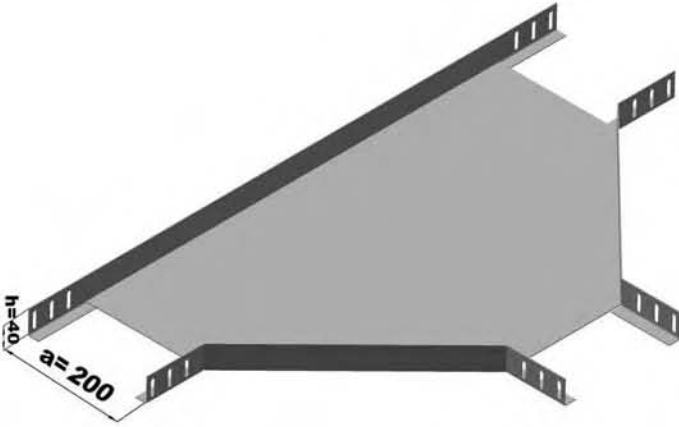


## T Dönüşler Horizontal "T" Bends

450 Radius

Sipariş Kodu Order Code	a Geniřlik Width (mm)	h Yükseklik Height (mm)	e Kalınlık Thickness (mm)	Ağırlık Weight (kg/ad)
KRC050NTD4015R450	50	40	1.5	3.373
KRC100NTD4015R450	100	40	1.5	3.959
KRC150NTD4015R450	150	40	1.5	4.603
KRC200NTD4015R450	200	40	1.5	5.307
KRC250NTD4015R450	250	40	1.5	6.069
KRC300NTD4020R450	300	40	2	9.188
KRC400NTD4020R450	400	40	2	11.613
KRC500NTD4020R450	500	40	2	14.353
KRC600NTD4020R450	600	40	2	17.407

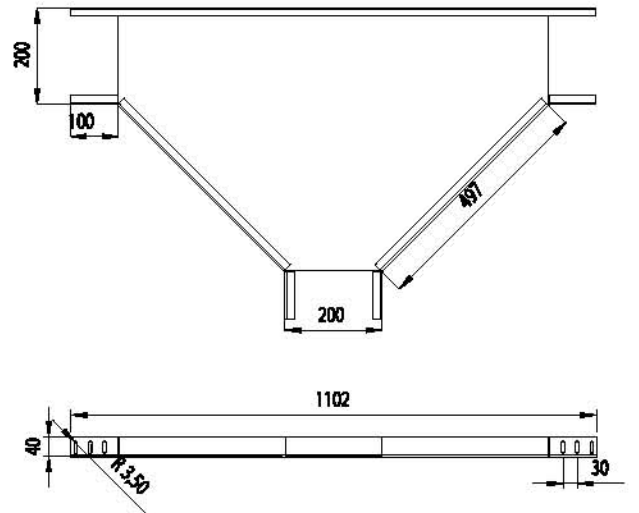
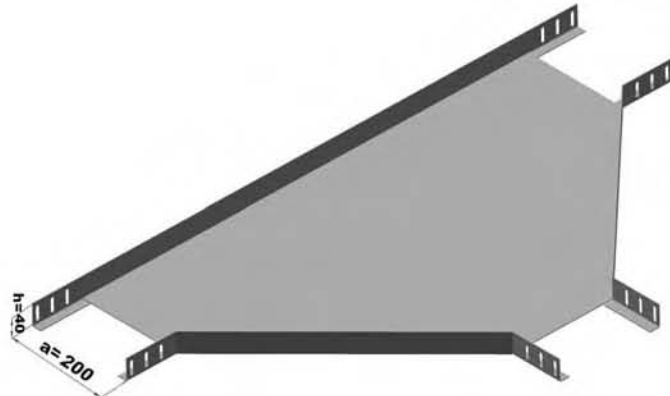
KRC200NTD4015R450



600 Radius

Sipariş Kodu Order Code	a Geniřlik Width (mm)	h Yükseklik Height (mm)	e Kalınlık Thickness (mm)	Ağırlık Weight (kg/ad)
KRC050NTD4015R600	50	40	1.5	5.081
KRC100NTD4015R600	100	40	1.5	5.823
KRC150NTD4015R600	150	40	1.5	6.624
KRC200NTD4015R600	200	40	1.5	7.483
KRC250NTD4015R600	250	40	1.5	8.402
KRC300NTD4020R600	300	40	2	12.505
KRC400NTD4020R600	400	40	2	15.347
KRC500NTD4020R600	500	40	2	18.503
KRC600NTD4020R600	600	40	2	21.973

KRC200NTD4015R600

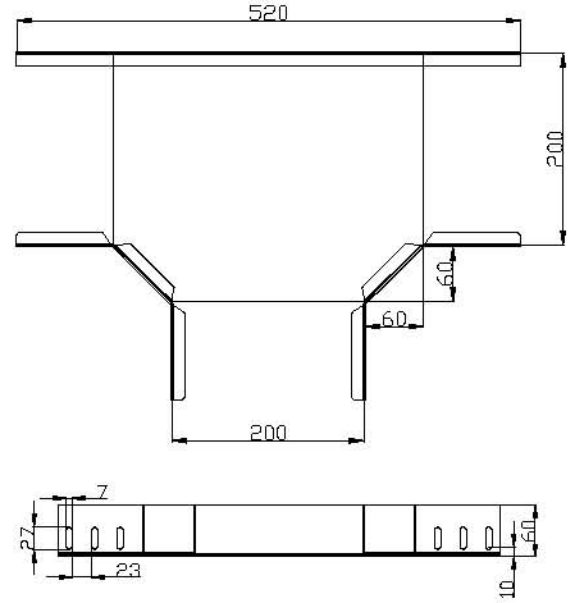
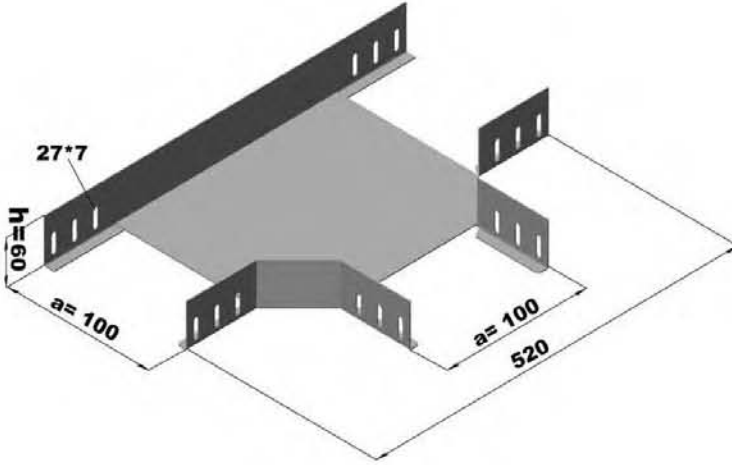


## T Dönüşler Horizontal "T" Bends

90 Radius

Sipariş Kodu Order Code	a Geniçlik Width (mm)	h Yükseklik Height (mm)	e Kalınlık Thickness (mm)	Ağırlık Weight (kg/ad)
KRC050NTD6015	50	60	1.5	1.050
KRC100NTD6015	100	60	1.5	1.289
KRC150NTD6015	150	60	1.5	1.586
KRC200NTD6015	200	60	1.5	1.942
KRC250NTD6015	250	60	1.5	2.357
KRC300NTD6020	300	60	2	3.775
KRC400NTD6020	400	60	2	5.274
KRC500NTD6020	500	60	2	7.088
KRC600NTD6020	600	60	2	9.215

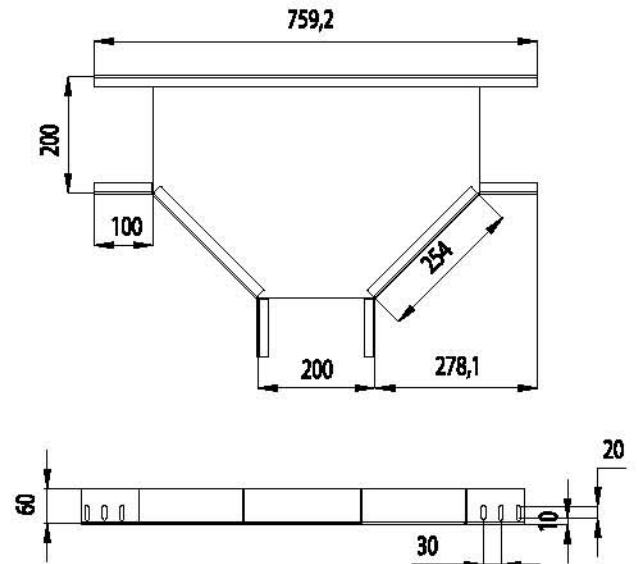
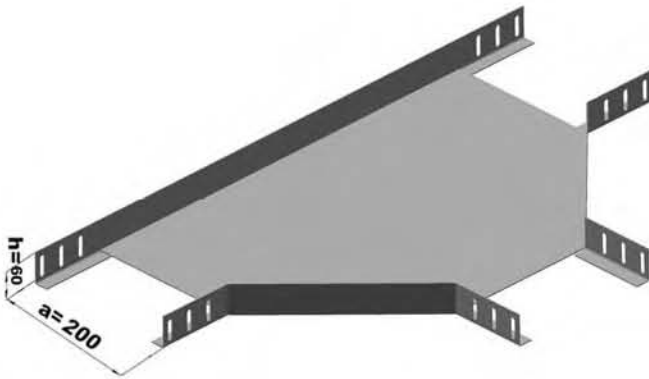
KRC200NTD6015



300 Radius

Sipariş Kodu Order Code	a Geniçlik Width (mm)	h Yükseklik Height (mm)	e Kalınlık Thickness (mm)	Ağırlık Weight (kg/ad)
KRC050NTD6015R300	50	60	1.5	2.435
KRC100NTD6015R300	100	60	1.5	2.882
KRC150NTD6015R300	150	60	1.5	3.389
KRC200NTD6015R300	200	60	1.5	3.954
KRC250NTD6015R300	250	60	1.5	4.578
KRC300NTD6020R300	300	60	2	7.014
KRC400NTD6020R300	400	60	2	9.071
KRC500NTD6020R300	500	60	2	11.442
KRC600NTD6020R300	600	60	2	14.126

KRC200NTD6015R300

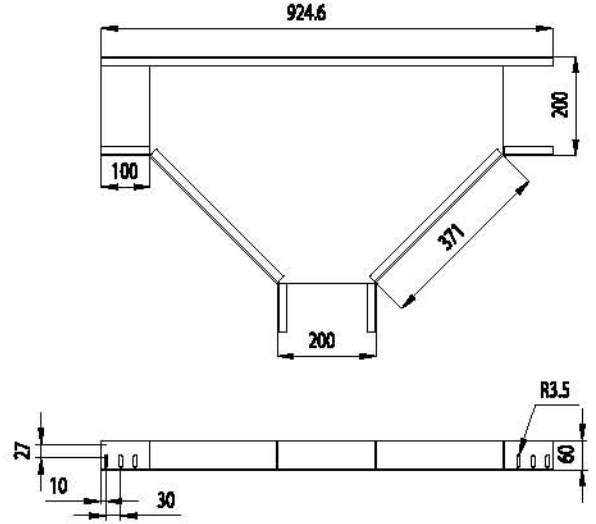
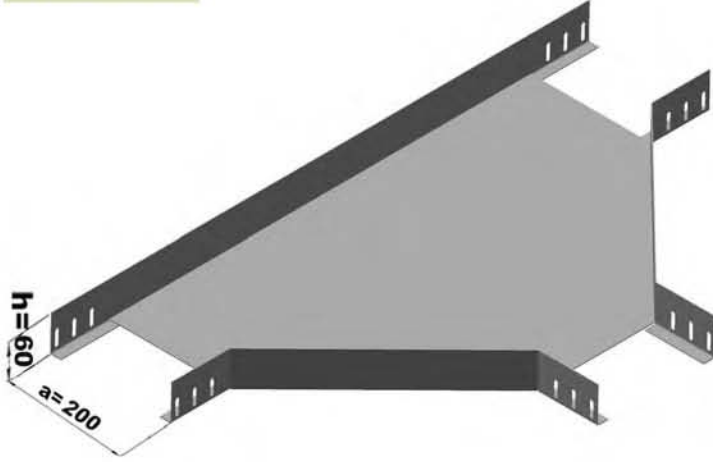


## T Dönüşler Horizontal "T" Bends

450 Radius

Sipariş Kodu Order Code	a Genişlik Width (mm)	h Yükseklik Height (mm)	e Kalınlık Thickness (mm)	Ağırlık Weight (kg/ad)
KRC050NTD6015R450	50	60	1.5	3.824
KRC100NTD6015R450	100	60	1.5	4.422
KRC150NTD6015R450	150	60	1.5	5.078
KRC200NTD6015R450	200	60	1.5	5.793
KRC250NTD6015R450	250	60	1.5	6.568
KRC300NTD6020R450	300	60	2	9.867
KRC400NTD6020R450	400	60	2	12.325
KRC500NTD6020R450	500	60	2	15.096
KRC600NTD6020R450	600	60	2	18.181

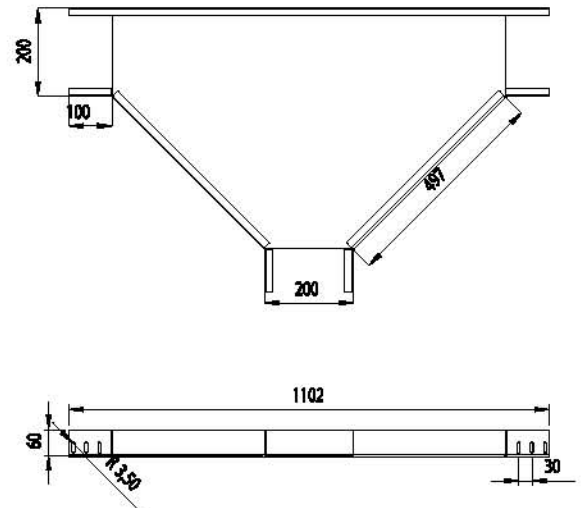
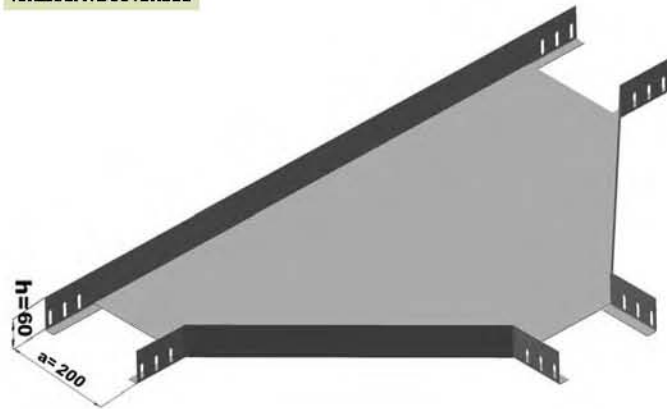
KRC200NTD6015R450



600 Radius

Sipariş Kodu Order Code	a Genişlik Width (mm)	h Yükseklik Height (mm)	e Kalınlık Thickness (mm)	Ağırlık Weight (kg/ad)
KRC050NTD6015R600	50	60	1.5	5.636
KRC100NTD6015R600	100	60	1.5	6.389
KRC150NTD6015R600	150	60	1.5	7.202
KRC200NTD6015R600	200	60	1.5	8.073
KRC250NTD6015R600	250	60	1.5	9.003
KRC300NTD6020R600	300	60	2	13.323
KRC400NTD6020R600	400	60	2	16.197
KRC500NTD6020R600	500	60	2	19.384
KRC600NTD6020R600	600	60	2	22.885

KRC200NTD6015R600

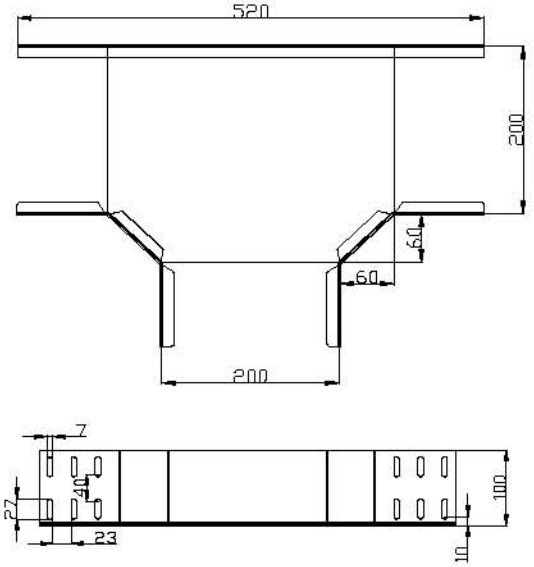
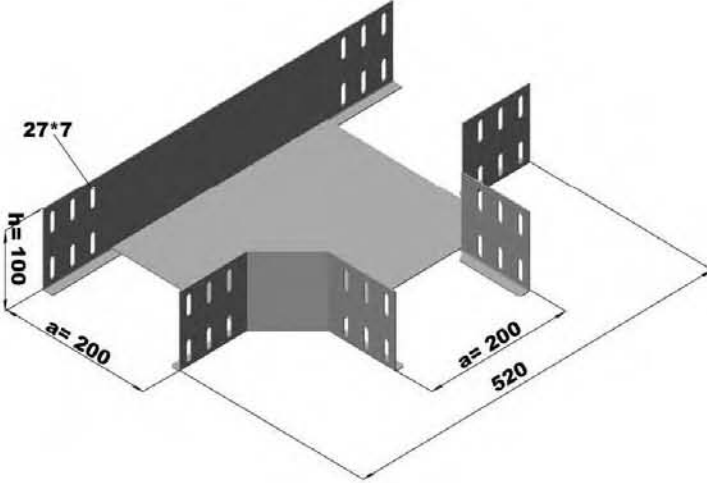


## T Dönüşler Horizontal "T" Bends

90 Radius

Sipariş Kodu Order Code	a Geniçlik Width (mm)	h Yükseklik Height (mm)	e Kalınlık Thickness (mm)	Ağırlık Weight (kg/ed)
KRC100NTD10015	100	100	1.5	1.755
KRC150NTD10015	150	100	1.5	2.076
KRC200NTD10015	200	100	1.5	2.456
KRC250NTD10015	250	100	1.5	2.894
KRC300NTD10020	300	100	2	4.522
KRC400NTD10020	400	100	2	6.085
KRC500NTD10020	500	100	2	7.961
KRC600NTD10020	600	100	2	10.151

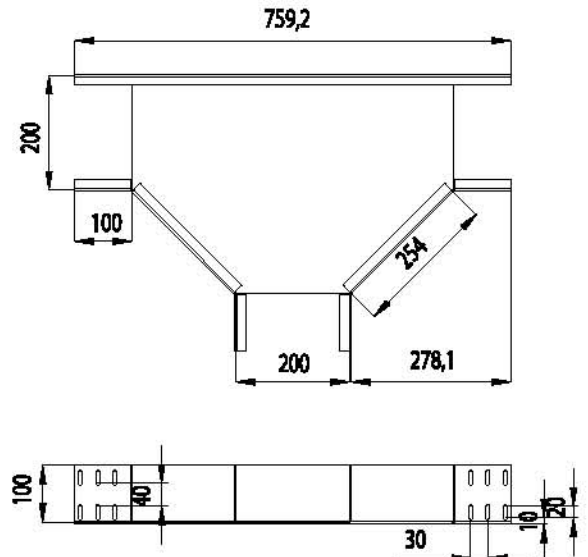
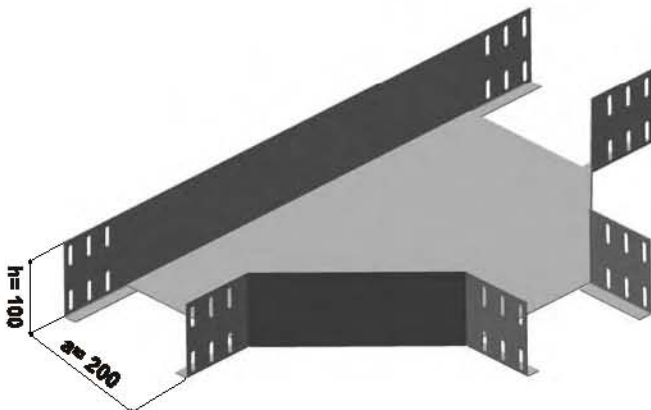
KRC200NTD10015



300 Radius

Sipariş Kodu Order Code	a Geniçlik Width (mm)	h Yükseklik Height (mm)	e Kalınlık Thickness (mm)	Ağırlık Weight (kg/ed)
KRC100NTD10015R300	100	100	1.5	3.619
KRC150NTD10015R300	150	100	1.5	4.149
KRC200NTD10015R300	200	100	1.5	4.738
KRC250NTD10015R300	250	100	1.5	5.386
KRC300NTD10020R300	300	100	2	8.123
KRC400NTD10020R300	400	100	2	10.242
KRC500NTD10020R300	500	100	2	12.676
KRC600NTD10020R300	600	100	2	15.423

KRC200NTD10015R300

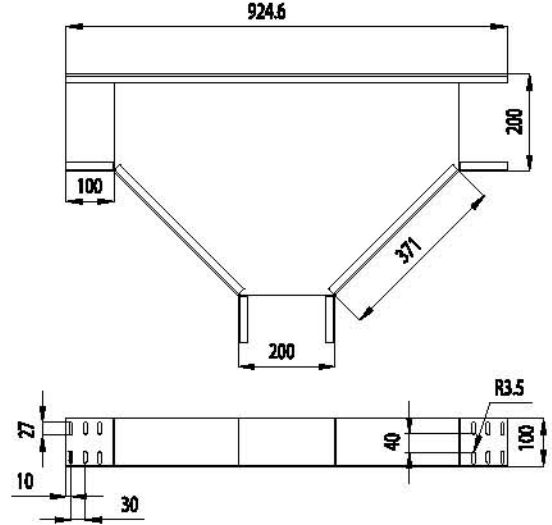
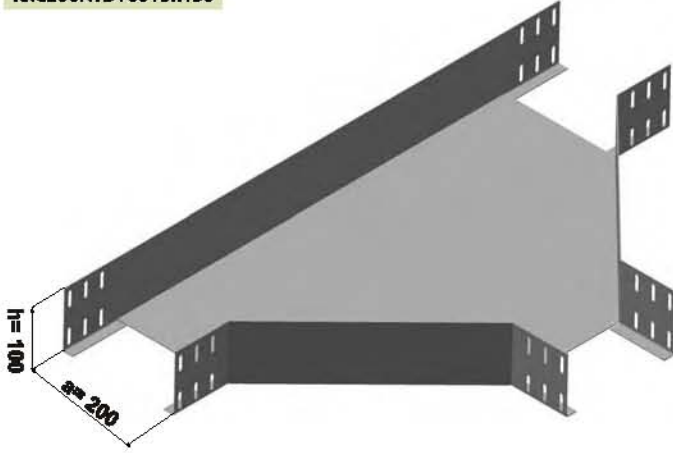


## T Dönüşler Horizontal "T" Bends

450 Radius

Sipariş Kodu Order Code	a Geniçlik Width (mm)	h Yükseklik Height (mm)	e Kalınlık Thickness (mm)	Ağırlık Weight (kg/ad)
KRC100NTD10015R450	100	100	1.5	5.347
KRC150NTD10015R450	150	100	1.5	6.027
KRC200NTD10015R450	200	100	1.5	6.766
KRC250NTD10015R450	250	100	1.5	7.564
KRC300NTD10020R450	300	100	2	11.227
KRC400NTD10020R450	400	100	2	13.747
KRC500NTD10020R450	500	100	2	16.581
KRC600NTD10020R450	600	100	2	19.729

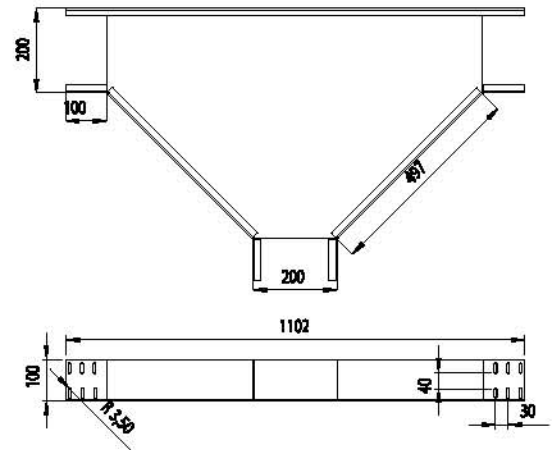
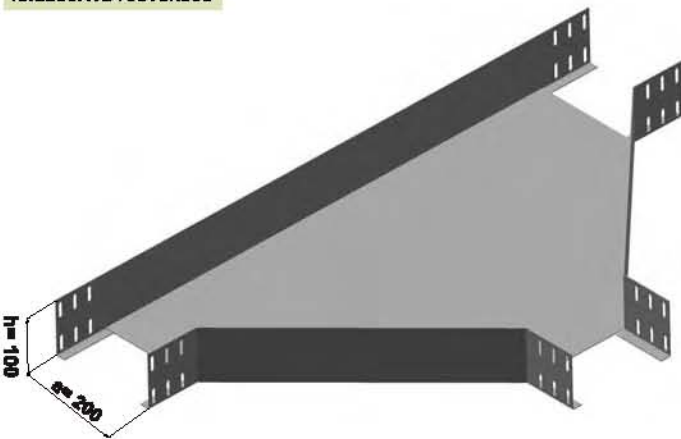
KRC200NTD10015R450



600 Radius

Sipariş Kodu Order Code	a Geniçlik Width (mm)	h Yükseklik Height (mm)	e Kalınlık Thickness (mm)	Ağırlık Weight (kg/ad)
KRC100NTD10015R600	100	100	1.5	7.522
KRC150NTD10015R600	150	100	1.5	8.358
KRC200NTD10015R600	200	100	1.5	9.253
KRC250NTD10015R600	250	100	1.5	10.207
KRC300NTD10020R600	300	100	2	14.959
KRC400NTD10020R600	400	100	2	17.895
KRC500NTD10020R600	500	100	2	21.145
KRC600NTD10020R600	600	100	2	24.709

KRC200NTD10015R600

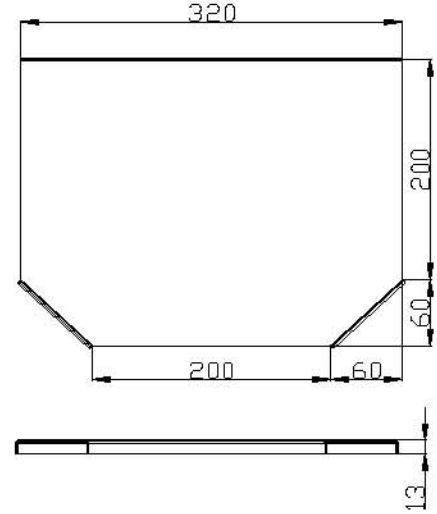
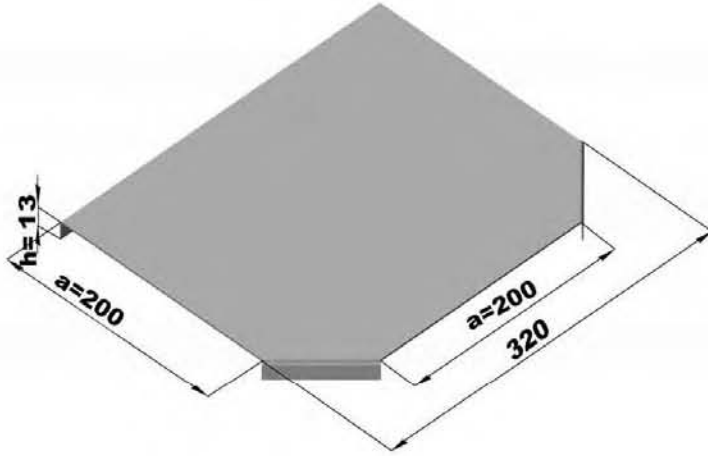


## T Dönüş Kapakları Horizontal "T" Bend Covers

90 Radius

Sipariş Kodu Order Code	a Genişlik Width (mm)	h Yükseklik Height (mm)	e Kalınlık Thickness (mm)	Ağırlık Weight (kg/ad)
KRC050NTDK1310	50	13	1	0.167
KRC100NTDK1310	100	13	1	0.288
KRC150NTDK1310	150	13	1	0.477
KRC200NTDK1310	200	13	1	0.691
KRC250NTDK1310	250	13	1	0.944
KRC300NTDK1315	300	13	1.5	1.855
KRC400NTDK1315	400	13	1.5	2.908
KRC500NTDK1315	500	13	1.5	4.198
KRC600NTDK1315	600	13	1.5	5.723

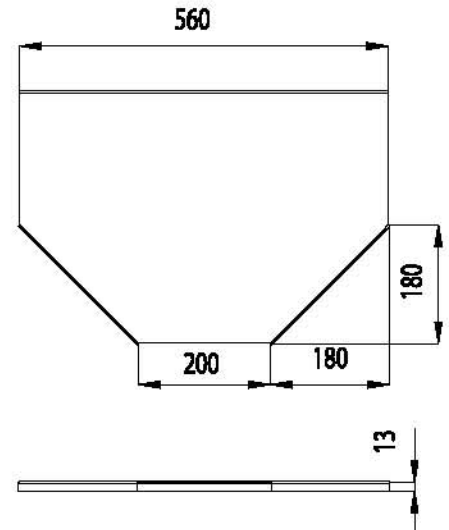
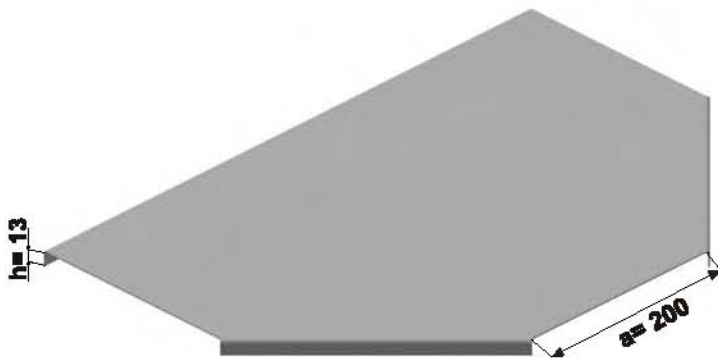
KRC200NTDK1310



300 Radius

Sipariş Kodu Order Code	a Genişlik Width (mm)	h Yükseklik Height (mm)	e Kalınlık Thickness (mm)	Ağırlık Weight (kg/ad)
KRC050NTDK1310R300	50	13	1	1.097
KRC100NTDK1310R300	100	13	1	1.054
KRC150NTDK1310R300	150	13	1	1.368
KRC200NTDK1310R300	200	13	1	1.721
KRC250NTDK1310R300	250	13	1	2.113
KRC300NTDK1315R300	300	13	1.5	3.818
KRC400NTDK1315R300	400	13	1.5	5.290
KRC500NTDK1315R300	500	13	1.5	6.997
KRC600NTDK1315R300	600	13	1.5	8.940

KRC200NTDK1310R300

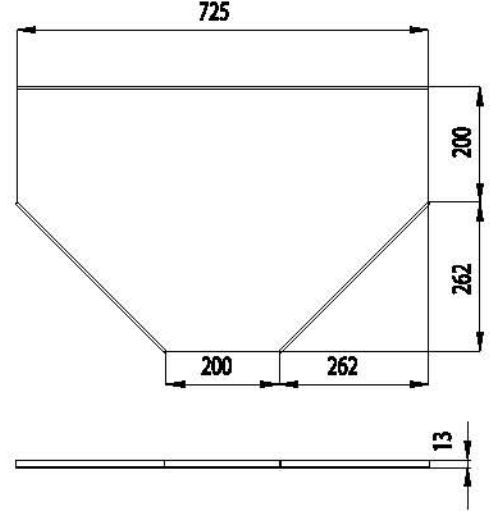
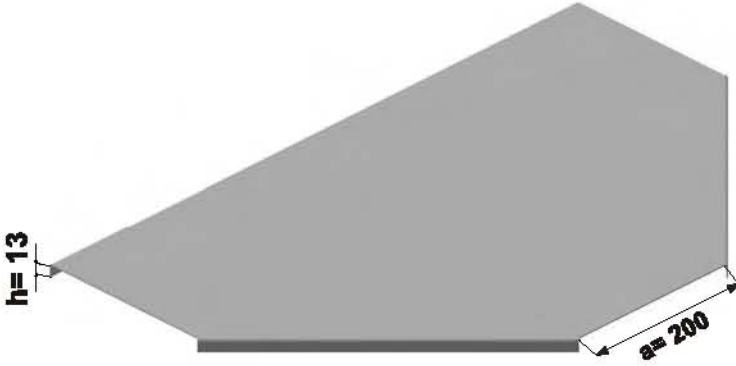


## T Dönüş Kapakları Horizontal "T" Bend Covers

450 Radius

Sipariş Kodu Order Code	a Geniçlik Width (mm)	h Yükseklik Height (mm)	e Kalınlık Thickness (mm)	Ağırlık Weight (kg/ad)
KRC050NTDK1310R450	50	13	1	1.490
KRC100NTDK1310R450	100	13	1	1.864
KRC150NTDK1310R450	150	13	1	2.278
KRC200NTDK1310R450	200	13	1	2.732
KRC250NTDK1310R450	250	13	1	3.224
KRC300NTDK1315R450	300	13	1.5	5.634
KRC400NTDK1315R450	400	13	1.5	7.406
KRC500NTDK1315R450	500	13	1.5	9.414
KRC600NTDK1315R450	600	13	1.5	11.657

KRC200NTDK1310R450



600 Radius

Sipariş Kodu Order Code	a Geniçlik Width (mm)	h Yükseklik Height (mm)	e Kalınlık Thickness (mm)	Ağırlık Weight (kg/ad)
KRC050NTDK1310R600	50	13	1	2.460
KRC100NTDK1310R600	100	13	1	2.938
KRC150NTDK1310R600	150	13	1	3.497
KRC200NTDK1310R600	200	13	1	4.014
KRC250NTDK1310R600	250	13	1	4.611
KRC300NTDK1315R600	300	13	1.5	7.870
KRC400NTDK1315R600	400	13	1.5	9.954
KRC500NTDK1315R600	500	13	1.5	12.273
KRC600NTDK1315R600	600	13	1.5	14.829

KRC200NTDK1310R600

